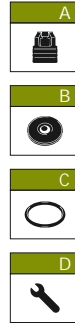
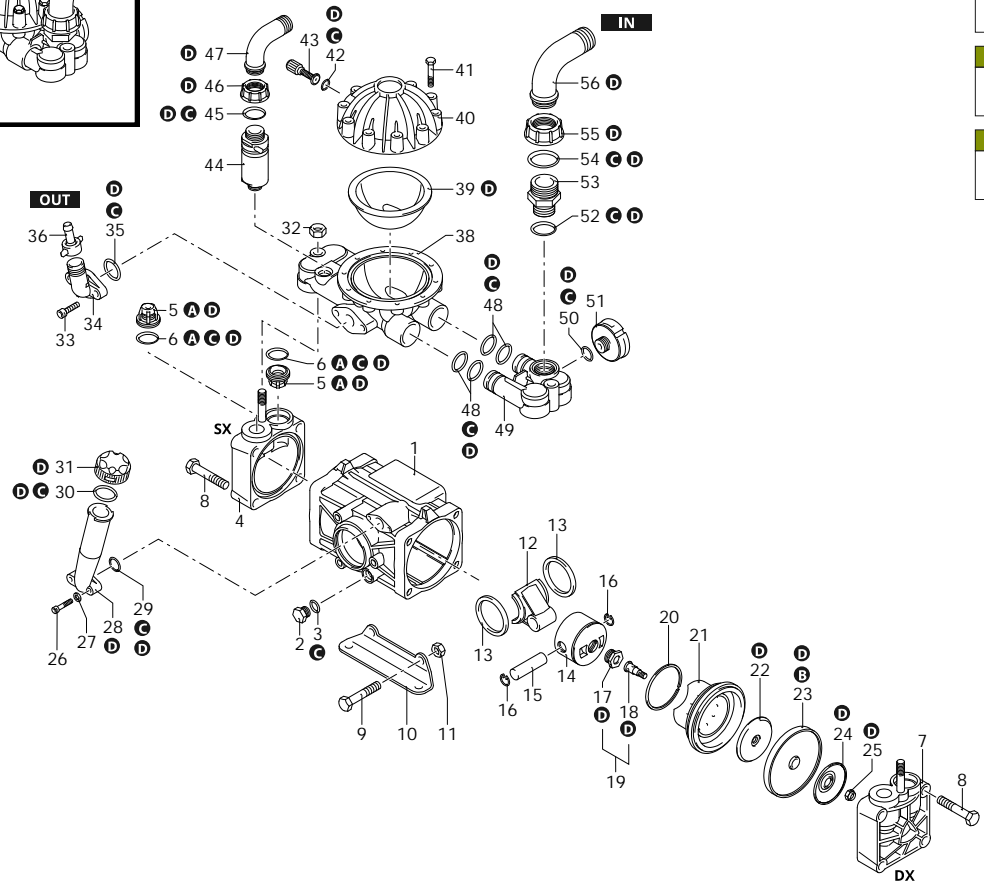
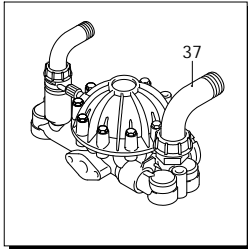




AR 50

401 AR 50 SP - NBR



Codice	Descrizione	Q	Note	Validità
1	650011 Corpo pompa		1	
2	880530 Tappo	3/8" G	1 C=20Nm	
3	740290 Guarnizione OR	Ø 14x1,78	1 Lubrificare Molykote PG54	
4	650102 Testa	sx	1	
5	659050 Valvola		4	
6	320030 Guarnizione OR	Ø 31,5x4,5	4 Lubrificare con Grasso Minerale	
7	650101 Testa	dx	1	
8	750060 Vite	TE M12x65	8 C=50Nm	
9	750060 Vite	TE M12x65	2 C=50Nm	
10	320392 Piede		2	
11	320130 Dado	M12	2	
12	650142 Biella		2	
13	650130 Anello	biella	4 Lubrificare con Olio Motore	
14	650121 Pistone	Ø 63	2	
15	650071 Spina		2 Lubrificare con Olio Motore	
16	160691 Anello	seeger Øi 18	4	
17	650061 Bussola	di richiamo	2 C=30Nm	
18	650320 Perno		2	
19	659080 Bussola	completa	2	
20	650190 Segmento		2	
21	650111 Camicia		2	
22	650090 Piastra		2	
23	650082 Membrana	NBR - Øe 111	2	
24	650390 Piastra		2	
25	160311 Dado	M8	2 C=20Nm / Molykote 1000	
26	850850 Vite	TCEI M6x30	2 C=10Nm	
27	550331 Rondella		2	
28	650030 Serbatoio		1	
29	180101 Guarnizione OR	Ø 17,5x2	1 Lubrificare con Olio Motore	
30	550040 Guarnizione OR	Ø 26,65x2,62	1 Lubrificare con Olio Motore	
31	550050 Tappo	giallo	1	
32	320130 Dado	M12	2	
33	540290 Vite	TCEI M8x25	2 C=23Nm	
34	450145 Flangia		1	
35	550350 Guarnizione OR	Ø 23,81x2,62	1 Lubrificare con Grasso Minerale	
36	110130 Girello	1/2" G	1	
37	1523 Camera aria	NBR	1	
38	650180 Semicamera aria	inferiore	1	
39	650520 Membrana	NBR - Øe 115	1	
40	650230 Semicamera aria	superiore	1	
41	621780 Vite	TE M8x40	10 C=10Nm / Molykote 1000	
42	650542 Guarnizione		1 Lubrificare con Olio Motore	
43	180020 Valvola gonfiaggio		1 C=3Nm / Loxeal 55-14	
44	1609001 Valvola sovrappressione	40 bar	1 C=10Nm / Loxeal 24-18	
45	880831 Guarnizione OR	Ø 15,54x2,62 Viton	1 Lubrificare Molykote G-807	
46	550450 Girello	3/4" G	1	

AR_01_087_v01

Cliente: AR
Codice Cliente:



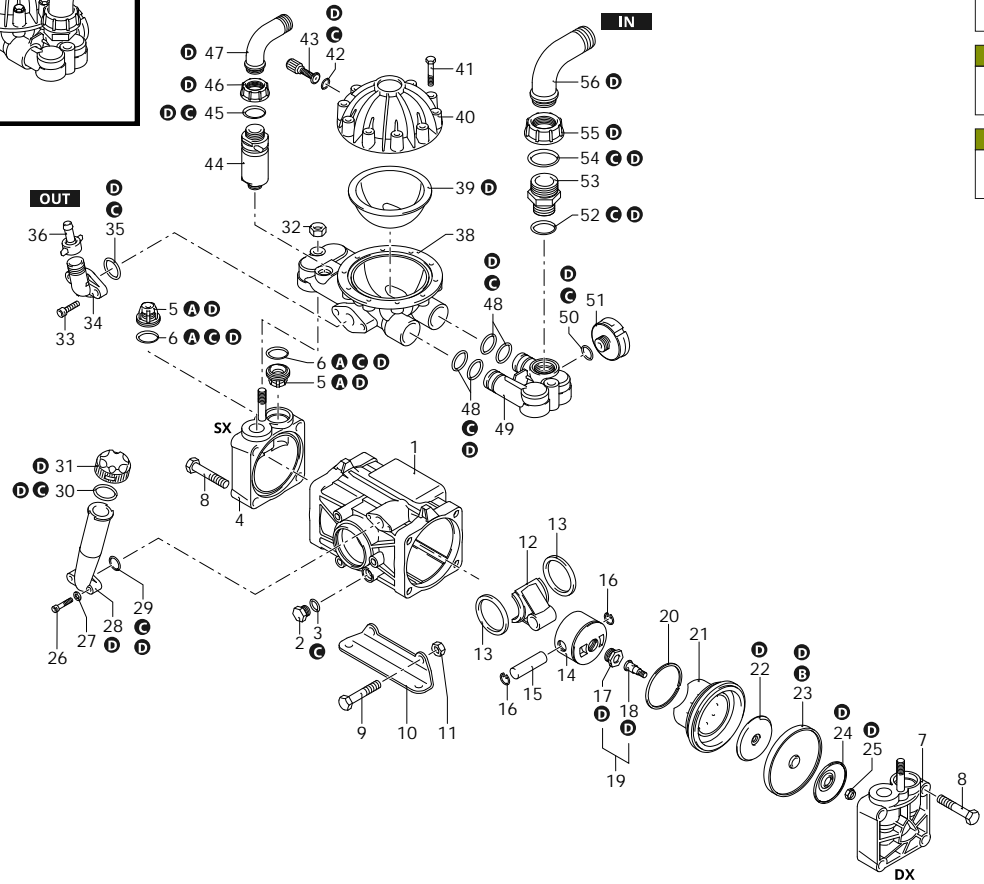
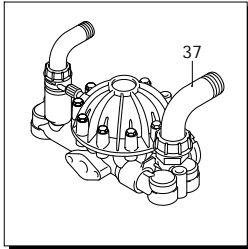
Revisione: 1
Data: 05/07/2024

Validità: < XX/YY = Fino alla settimana/anno



AR 50

401 AR 50 SP - NBR



Codice	Descrizione		Q	Note	Validità
--------	-------------	--	---	------	----------

47	550460 Curva	Ø 18	1		
48	550040 Guarnizione OR	Ø 26,65x2,62	4	Lubrificare con Olio Motore	
49	650150 Raccordo		1		
50	180101 Guarnizione OR	Ø 17,5x2	1	Lubrificare con Olio Motore	
51	659213 Membrana		1		
52	390290 Guarnizione OR	Ø 29x3	1	Lubrificare Molykote PG54	
53	450120 Raccordo	1" G - 1"1/4" G (M-M)	1		
54	390290 Guarnizione OR	Ø 29x3	1	Lubrificare Molykote PG54	
55	550870 Girello	1"1/4 G	1		
56	580040 Curva	Ø 30	1		
A	1920 Kit valvola		1		
B	1931 Kit membrana	NBR	1		
C	1919 Kit guarnizione OR		1		
D	1918 Kit pronto intervento	NBR	1		

AR_01_087_v01

Cliente: AR
Codice Cliente:



SAE 30
1,000 Kg

Revisione: 1

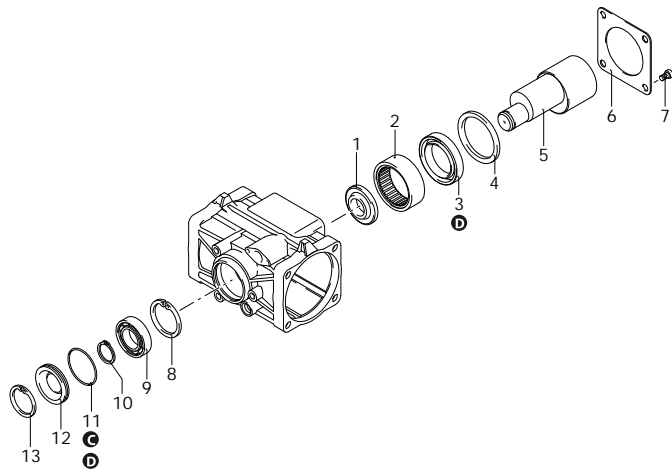
Data: 05/07/2024

Validità: < XX/YY = Fino alla settimana/anno



AR 50

401 AR 50 SP - NBR



Codice	Descrizione	Q	Note	Validità
1	650160 Distanziale	1		
2	650200 Cuscinetto	1	Montare con Pressa	
3	1400150 Anello	1	tenuta Lubrificare con Grasso Minerale	
4	1400110 Centraggio	1		
5	650170 Albero	1	marcato S	
6	1400140 Flangia	1		
7	820670 Vite	4	TCEI M10x16 C=10Nm	
8	161050 Anello	1	seeger Øi 72	
9	230330 Cuscinetto	1		
10	650480 Anello	1	seeger Øe 30	
11	650920 Guarnizione OR	1	Ø 53,65x2,62 Lubrificare con Grasso Minerale	
12	650040 Coperchio	1	Lubrificare con Olio Motore	
13	200390 Anello	1	seeger Øi 62	
A	1920 Kit valvola	1		
B	1931 Kit membrana	1	NBR	
C	1919 Kit guarnizione OR	1		
D	1918 Kit pronto intervento	1	NBR	

AR_03_092_v01

Cliente: AR
Codice Cliente:



SAE 30
1,000 Kg

Revisione: 1

Data: 05/07/2024

Validità: < XX/YY = Fino alla settimana/anno