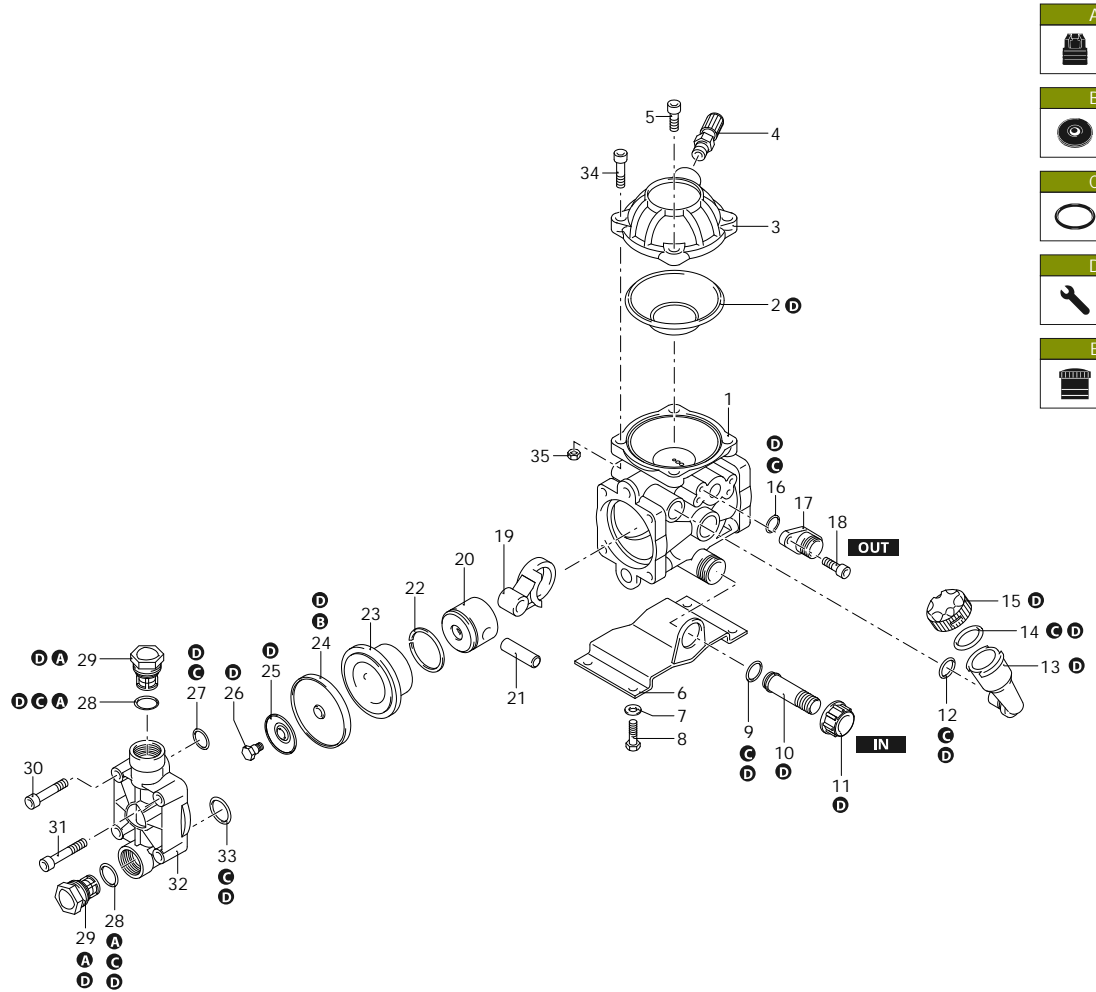




AR 202

157 AR 202 SP - NBR



Codice	Descrizione	Q	Note	Validità
1	800010 Corpo pompa			1
2	800190 Membrana	NBR - Øe 94		1
3	800230 Semicamera aria superiore			1
4	800650 Valvola gonfiaggio			1 C=20Nm / Loxeal 83-21
5	540290 Vite	TCEI M8x25		1 C=23Nm
6	800311 Piede			1
7	380241 Rondella			2
8	180431 Vite	TE M8x16		2 C=30Nm
9	390180 Guarnizione OR	Ø 18,72x2,62		1 Lubrificare con Olio Motore
10	800340 Portagomma	Ø 20		1
11	550450 Girello	3/4" G		1
12	740290 Guarnizione OR	Ø 14x1,78		1 Lubrificare Molykote PG54
13	801960 Serbatoio			1
14	550040 Guarnizione OR	Ø 26,65x2,62		1 Lubrificare con Olio Motore
15	550052 Tappo nero			1
16	480440 Guarnizione OR	Ø 17,13x2,62		1 Lubrificare Molykote G-807
17	800692 Flangia			1
18	880280 Vite	TCEI M6x18		2 C=10Nm
19	800140 Biella			2 Lubrificare con Olio Motore
20	802070 Pistone	Ø 42		2
21	800130 Spina			2 Lubrificare con Olio Motore
22	802080 Segmento			2
23	802060 Camicia			2
24	800080 Membrana	NBR - Øe 72		2
25	800350 Piastra			2
26	800090 Perno			2 C=20Nm / Molykote 1000
27	800210 Guarnizione OR	Ø 13,10x2,62		2 Lubrificare con Olio Motore
28	880830 Guarnizione OR	Ø 15,54x2,62		4 Lubrificare Molykote G-807
29	809060 Valvola completa			4
30	800220 Vite	TCEI M8x45		7 C=20Nm
31	680360 Vite	TCEI M8x50		1 C=20Nm
32	801940 Testa			2
33	480440 Guarnizione OR	Ø 17,13x2,62		2 Lubrificare Molykote G-807
34	680350 Vite	TCEI M8x35		3 C=10Nm
35	390270 Dado	M8		3 C=10Nm
A	2408 Kit valvola			1
B	1927 Kit membrana	NBR		1
C	2409 Kit guarnizione OR			1
D	2410 Kit pronto intervento	NBR		1
E	42506 Kit serbatoio			1

AR_01_023_v01

Cliente: AR
Codice Cliente:



SAE 30
0,340 Kg

Revisione: 1

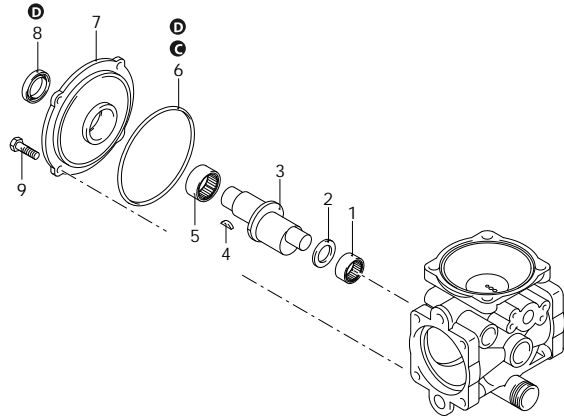
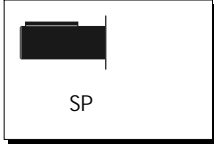
Data: 05/07/2024

Validità: < XX/YY = Fino alla settimana/anno



AR 202

157 AR 202 SP - NBR



Codice	Descrizione	Q	Note	Validità
1	480370 Boccola	1	Lubrificare con Grasso Minerale	
2	800160 Distanziale	1	Lubrificare con Grasso Minerale	
3	800175 Albero	1	marcato H	
4	800590 Linguetta	1		
5	800180 Boccola	1	Lubrificare con Grasso Minerale	
6	800380 Guarnizione OR	1	Ø 97x1,6	
7	800020 Flangia	1		
8	800200 Anello	1	tenuta	
9	320350 Vite	4	TE M6x12	C=10Nm
A	2408 Kit valvola	1		
B	1927 Kit membrana	1	NBR	
C	2409 Kit guarnizione OR	1		
D	2410 Kit pronto intervento	1	NBR	

AR_03_040_v01

Cliente: AR
Codice Cliente:



SAE 30
0,340 Kg

Revisione: 1

Data: 05/07/2024

Validità: < XX/YY = Fino alla settimana/anno