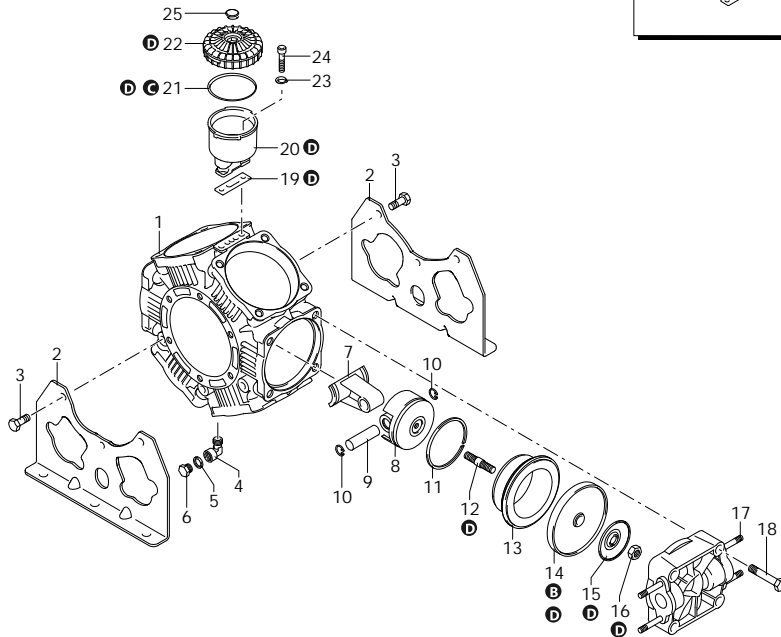




AR 250 BP

1211 AR 250 BP AP C/C - NBR



| | Codice | Descrizione | Q | Note | Validità |
|----|---------|-----------------------|----|-----------------------|--|
| 1 | 751300 | Corpo pompa | 1 | | |
| 2 | 751291 | Piede | 2 | | |
| 3 | 160672 | Vite | 6 | C=35Nm / Loxeal 55-14 | |
| 4 | 750370 | Raccordo | 1 | 1/4" G (M-F) | Loxeal 83-21 |
| 5 | 880820 | Rondella | 1 | | |
| 6 | 880581 | Tappo | 1 | 1/4" G | C=20Nm / Loxeal 24-18 |
| 7 | 750140 | Biella | 6 | | |
| 8 | 750122 | Pistone | 6 | Ø 80 | |
| 9 | 160700 | Spina | 6 | | Lubrificare con Grasso Minerale |
| 10 | 160691 | Anello | 12 | seeger Øi 18 | |
| 11 | 500260 | Segmento | 6 | | |
| 12 | 2240100 | Perno | 6 | | C=30Nm / Loxeal 83-21 |
| 13 | 750110 | Camicia | 6 | | |
| 14 | 550080 | Membrana | 6 | NBR - Øe 115 | |
| 15 | 751250 | Piastra | 6 | | |
| 16 | 2240110 | Dado | 6 | M10 | C=25Nm |
| 17 | 751350 | Testa | 6 | plastica | |
| 18 | 750061 | Vite | 24 | TE M12x65 | C=60Nm / Molykote 1000 |
| 19 | 750040 | Guarnizione | 1 | | Sigillare Arexons Mastice |
| 20 | 750030 | Serbatoio | 1 | filettato | < 22/24 |
| 20 | 750031 | Serbatoio | 1 | con baionetta | |
| 21 | 1040060 | Guarnizione OR | 1 | Ø 72,69x2,62 | Lubrificare Molykote Longterm W2 < 22/24 |
| 21 | 580230 | Guarnizione OR | 1 | Ø 69,52x2,62 | |
| 22 | 1800060 | Tappo | 1 | filettato - nero | < 22/24 |
| 22 | 4700620 | Tappo | 1 | con baionetta - nero | |
| 23 | 380243 | Rondella | 2 | | |
| 24 | 680350 | Vite | 2 | TCEI M8x35 | C=10Nm |
| 25 | 751780 | Tappo | 1 | | |
| A | 47397 | Kit valvola | 1 | | |
| B | 1926 | Kit membrana | 1 | NBR | |
| C | 42513 | Kit guarnizione OR | 1 | | |
| D | 42515 | Kit pronto intervento | 1 | NBR | |
| E | 47207 | Kit serbatoio | 1 | | |

AR_01_001_v01

Cliente: AR
Codice Cliente:



SAE 30
2,400 Kg

Revisione: 1

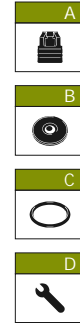
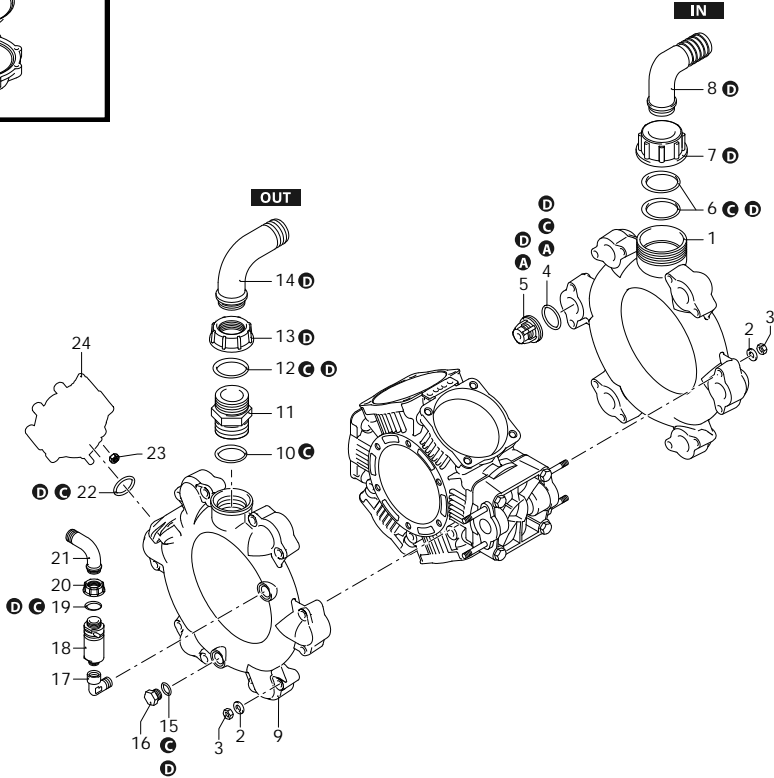
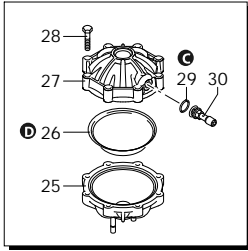
Data: 05/07/2024

Validità: < XX/YY = Fino alla settimana/anno



AR 250 BP

1211 AR 250 BP AP C/C - NBR



| | Codice | Descrizione | | Q | Note | Validità |
|----|---------|-------------------------|--------------------|----|-----------------------------|----------|
| 1 | 751070 | Condotto | aspirazione | 1 | | |
| 2 | 380243 | Rondella | | 24 | | |
| 3 | 380242 | Dado | M8 | 24 | C=20Nm / Molykote 1000 | |
| 4 | 680070 | Guarnizione OR | Ø 31,5x4,25 | 12 | Lubrificare con Olio Motore | |
| 5 | 759051 | Valvola | | 12 | | |
| 6 | 750740 | Guarnizione OR | Ø 56,74x3,53 | 2 | Lubrificare Molykote PG54 | |
| 7 | 750710 | Girello | 2" 1/2 G | 1 | | |
| 8 | 750850 | Curva | Ø 50 | 1 | | |
| 9 | 751080 | Condotto | mandata | 1 | | |
| 10 | 751140 | Guarnizione OR | Ø 47,22x3,53 | 1 | Lubrificare con Olio Motore | |
| 11 | 751130 | Raccordo | 1"1/2 G (M-M) | 1 | C=10Nm | |
| 12 | 390290 | Guarnizione OR | Ø 29x3 | 1 | Lubrificare Molykote PG54 | |
| 13 | 750670 | Girello | 1" 1/2 G | 1 | | |
| 14 | 3040160 | Curva | Ø 35 | 1 | | |
| 15 | 180101 | Guarnizione OR | Ø 17,5x2 | 1 | Lubrificare con Olio Motore | |
| 16 | 330173 | Tappo | 1/2" G | 1 | C=20Nm / Loxeal 55-14 | |
| 17 | 881560 | Raccordo | 1/2" G (M-F) | 1 | C=20Nm / Loxeal 83-21 | |
| 18 | 1609000 | Valvola sovrappressione | 20 bar | 1 | Loxeal 24-18 | |
| 19 | 880831 | Guarnizione OR | Ø 15,54x2,62 Viton | 1 | Lubrificare Molykote G-807 | |
| 20 | 550450 | Girello | 3/4" G | 1 | | |
| 21 | 550460 | Curva | Ø 18 | 1 | | |
| 22 | 390290 | Guarnizione OR | Ø 29x3 | 1 | Lubrificare Molykote PG54 | |
| 23 | 380242 | Dado | M8 | 2 | C=20Nm / Molykote 1000 | |
| 24 | 629216 | Camera aria | NBR | 1 | | |
| 25 | 680180 | Semicamera aria | inferiore | 1 | | |
| 26 | 550190 | Membrana | NBR - Øe 110 | 1 | | |
| 27 | 620232 | Semicamera aria | superiore | 1 | | |
| 28 | 621781 | Vite | TE M8x40 | 8 | C=20Nm / Molykote 1000 | |
| 29 | 650542 | Guarnizione | | 1 | Lubrificare con Olio Motore | |
| 30 | 180020 | Valvola gonfiaggio | | 1 | C=3Nm / Loxeal 55-14 | |
| A | 47397 | Kit valvola | | 1 | | |
| B | 1926 | Kit membrana | NBR | 1 | | |
| C | 42513 | Kit guarnizione OR | | 1 | | |
| D | 42515 | Kit pronto intervento | NBR | 1 | | |

AR_02_001_v01

Cliente: AR
Codice Cliente:



SAE 30
2,400 Kg

Revisione: 1

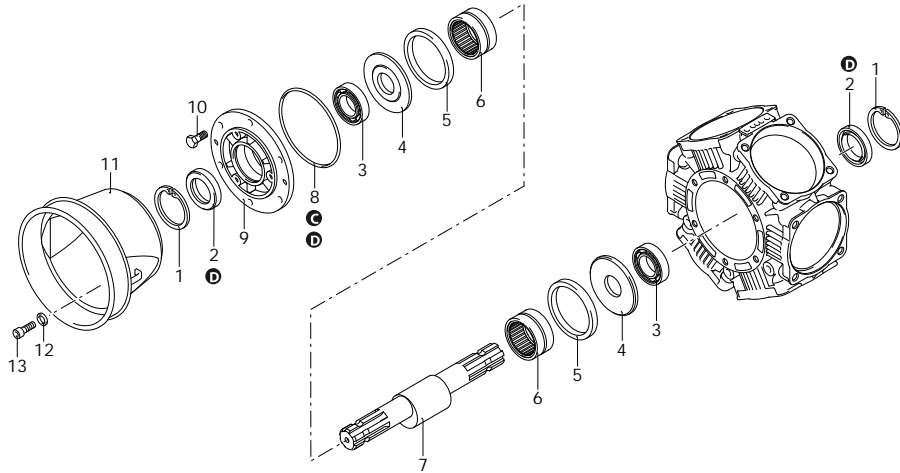
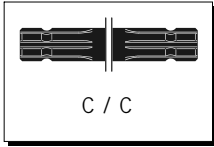
Data: 05/07/2024

Validità: < XX/YY = Fino alla settimana/anno



AR 250 BP

1211 AR 250 BP AP C/C - NBR



| Codice | Descrizione | | Q | Note | Validità |
|--------|-----------------------------|---------------|---|----------------------------------|----------|
| 1 | 200390 Anello | seeger Øi 62 | 2 | | |
| 2 | 751990 Anello | tenuta | 2 | Lubrificare con Grasso Minerale | |
| 3 | 751280 Cuscinetto | | 2 | Montare con Pressa | |
| 4 | 540040 Piastra | | 2 | Lubrificare con Olio Motore | |
| 5 | 750130 Anello | | 2 | Lubrificare con Olio Motore | |
| 6 | 750090 Cuscinetto | | 2 | | |
| 7 | 750170 Albero | marcato AU | 1 | | |
| 8 | 851360 Guarnizione OR | Ø 120,32x2,62 | 1 | Lubrificare Molykote Longterm W2 | |
| 9 | 680020 Supporto | | 1 | Lubrificare con Grasso Minerale | |
| 10 | 160672 Vite | TE M10x25 | 6 | C=35Nm / Loxeal 55-14 | |
| 11 | 1500470 Protezione cardano | Ø 239 mm | 1 | | |
| 12 | 390314 Rondella | | 3 | | |
| 13 | 850251 Vite | TCEI M8x12 | 3 | C=10Nm | |
| A | 47397 Kit valvola | | 1 | | |
| B | 1926 Kit membrana | NBR | 1 | | |
| C | 42513 Kit guarnizione OR | | 1 | | |
| D | 42515 Kit pronto intervento | NBR | 1 | | |

AR_001-03_001_v01

Cliente: AR
Codice Cliente:



SAE 30
2,400 Kg

Revisione: 1

Data: 05/07/2024

Validità: < XX/YY = Fino alla settimana/anno