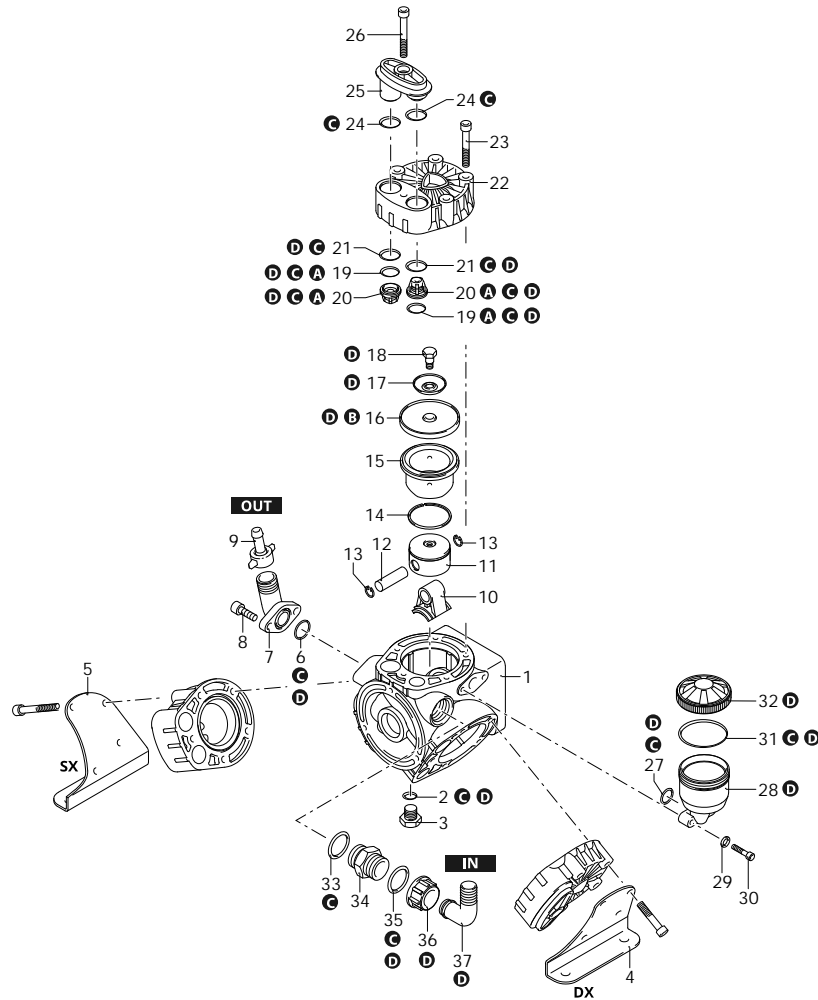




# AR 403

460 AR 403 SP - NBR



Codice	Descrizione	Q	Note	Validità
1	1880010	Corpo pompa	1	
2	740290	Guarnizione OR	Ø 14x1,78	2 Lubrificare Molykote PG54
3	880530	Tappo	3/8" G	2 C=20Nm
4	1880080	Piede		1
5	1880090	Piede		1
6	550350	Guarnizione OR	Ø 23,81x2,62	1 Lubrificare con Grasso Minerale
7	450145	Flangia		1
8	540290	Vite	TCEI M8x25	2 C=23Nm
9	110130	Girello	1/2" G	1
10	1880070	Biella		3
11	1880060	Pistone	Ø 50	3
12	1880120	Spina		3
13	380080	Anello	seeger Øi 14	6
14	1880110	Segmento		3
15	1880050	Camicia		3
16	800080	Membrana	NBR - Øe 72	3
17	800350	Piastra		3
18	800090	Perno		3 C=20Nm / Molykote 1000
19	1140450	Guarnizione OR	Ø 20,24x2,62	6 Lubrificare Molykote PG54
20	1889051	Valvola completa		6
21	780050	Guarnizione OR	Ø 28,25x1,78	6 Lubrificare con Olio Motore
22	1880030	Testa		3
23	800860	Vite	TCEI M8x55	12
24	1880480	Guarnizione OR	Ø 25x2	6 Lubrificare con Olio Motore
25	1880040	Coperchio		3
26	280080	Vite	TCEI M8x60	3
27	390180	Guarnizione OR	Ø 18,72x2,62	1 Lubrificare con Olio Motore
28	1040310	Serbatoio		1
29	550331	Rondella		2
30	1200440	Vite	TCEI M6x35	2 C=10Nm
31	650920	Guarnizione OR	Ø 53,65x2,62	1 Lubrificare con Grasso Minerale
32	1040324	Tappo	rosso	1
33	390290	Guarnizione OR	Ø 29x3	1 Lubrificare Molykote PG54
34	550340	Raccordo	1" G (M-M)	1
35	550350	Guarnizione OR	Ø 23,81x2,62	1 Lubrificare con Grasso Minerale
36	550880	Girello	1" G	1
37	550370	Curva	Ø 25	1
A	2388	Kit valvola		1
B	2387	Kit membrana	NBR	1
C	2389	Kit guarnizione OR		1
D	2390	Kit pronto intervento	NBR	1
E	47192	Kit serbatoio		1

AR\_01\_017\_v01

Cliente: AR  
Codice Cliente:



SAE 30  
0,400 Kg

Revisione: 1

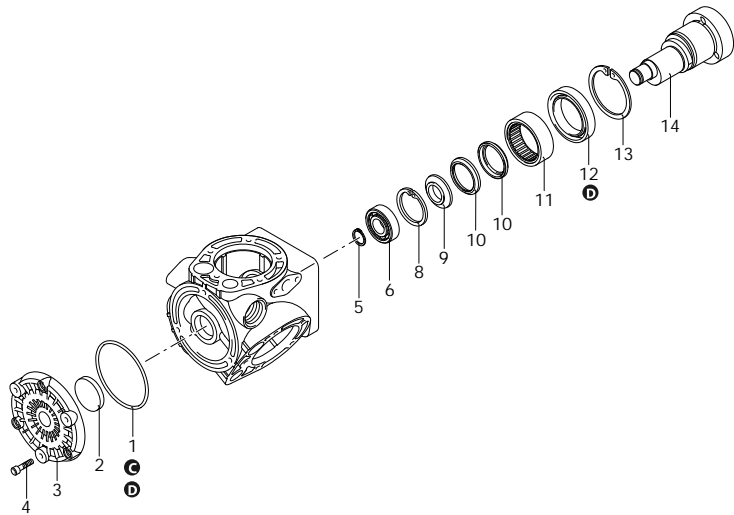
Data: 05/07/2024

Validità: < XX/YY = Fino alla settimana/anno



# AR 403

460 AR 403 SP - NBR



	Codice	Descrizione		Q	Note	Validità
1	1880130	Guarnizione OR	Ø 88,57x2,62	1	Lubrificare con Olio Motore	
2	1880380	Tenuta olio		1		
3	1880020	Condotto	aspirazione	1		
4	780060	Vite	TCEI M6x25	3	C=10Nm	
5	620291	Anello	seeger Øe 20	1		
6	1461430	Cuscinetto		1	Montare con Pressa	
8	111120	Anello	seeger Øi 47	1		
9	1880170	Distanziale		1		
10	1880180	Anello	biella	2		
11	550060	Boccola		1	Montare con Pressa	
12	620130	Anello	tenuta	1	Lubrificare con Grasso Minerale	
13	620330	Anello	seeger Øi 65	1		
14	1880100	Albero	marcato 1	1		
A	2388	Kit valvola		1		
B	2387	Kit membrana	NBR	1		
C	2389	Kit guarnizione OR		1		
D	2390	Kit pronto intervento	NBR	1		

AR\_03\_031\_v01

Cliente: AR  
Codice Cliente:



SAE 30  
0,400 Kg

Revisione: 1

Data: 05/07/2024

Validità: < XX/YY = Fino alla settimana/anno