

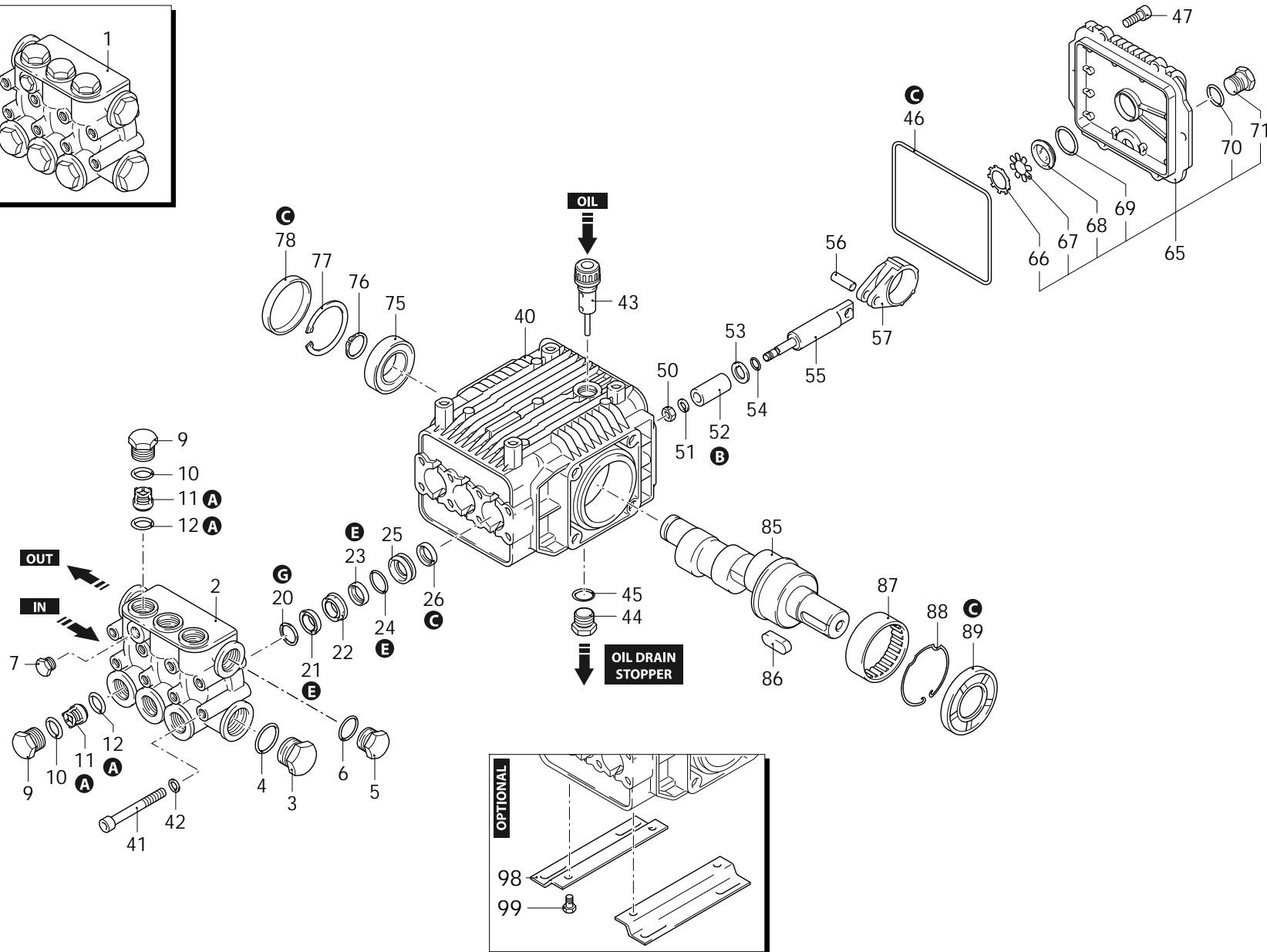
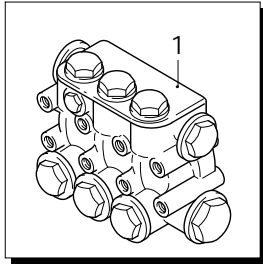


Serie 178
SXM

N

1450rpm

ø 24mm



- A
- B
- C
- E
- G

AR_s178-01_v01

31/05/2024



Serie 178
SXM

N

1450rpm

Ø 24mm

P	Codice	Descrizione	Q	Nota di montaggio	Validità	P	Codice	Descrizione	Q	Nota di montaggio	Validità
1	1789269	Premontaggio testa	Ø 18	1		69	1140450	Guarnizione OR	Ø 20,24x2,62	1	
2	1780020	Testa		1		70	740290	Guarnizione OR	Ø 14x1,78	1	
3	820361	Tappo	1/2" G ottone	1	C=40Nm	71	1980740	Tappo	3/8" G ottone	1	C=40Nm
4	180101	Guarnizione OR	Ø 17,5x2	1	Lubrificare con grasso Molykote PG54	75	1780490	Cuscinetto		1	Lubricate with grease Molykote PG54
5	1980740	Tappo	3/8" G ottone	1	C=20Nm	76	1780550	Anello	seeger Øe 20	1	C=20Nm
6	740290	Guarnizione OR	Ø 14x1,78	1	Lubrificare con grasso Molykote PG54	77	1260790	Anello	seeger Øi 52	1	Lubricate with grease Molykote PG54
7	620301	Tappo	1/8" G	1	Loxéal 55-14	78	1266740	Coperchio		1	Loxéal 55-14
9	1260160	Tappo		6	C=50Nm / Loxéal 55-14	85	1780180	Albero	marcato 4	1	C=50Nm / Loxéal 55-14
10	960160	Guarnizione OR	Ø 17,86x2,62	6	Lubrificare con grasso Molykote PG54	86	1380520	Linguetta		1	Lubricate with grease Molykote PG54
11	1269050	Valvola completa		6		87	1321190	Cuscinetto		1	
12	880833	Guarnizione OR	Ø 15,54x2,62	6	90 Sh	88	1321080	Anello		1	90 Sh
20	1780140	Anello	appoggio Ø 18	3		89	1260750	Anello	tenuta	1	
21	1260220	Tenuta acqua	Ø 18	3		98	1380141	Piede		2	
22	1780110	Guida pistone	anteriore Ø 18	3		99	1263130	Vite	TE M8x12	4	
23	1260450	Tenuta acqua	Ø 18	3	Lubrificare con grasso Molykote PG54	A	2125	Kit valvole		1	Lubricate with grease Molykote PG54
24	770260	Guarnizione OR	Ø 23,52x1,78	3		B	2746	Kit pistoni	Ø 18	1	
25	1780120	Guida pistone	posteriore Ø 18	3		C	2786	Kit tenute olio		1	
26	1260460	Tenuta olio		3		E	2747	Kit tenute acqua	Ø 18	1	
40	1780010	Corpo pompa		1		E	2777	Kit tenute acqua	Ø 18 Viton	1	
41	1322730	Vite	TCEI M6x60	8	C=15Nm	G	2745	Kit anelli appoggio	Ø 18	1	C=15Nm
42	1381550	Rondella		8							
43	880130	Tappo olio	con asta livello	1							
44	1980740	Tappo	3/8" G ottone	1	C=20Nm						
45	740290	Guarnizione OR	Ø 14x1,78	1	Lubrificare con grasso Molykote PG54						
46	1780510	Guarnizione OR	Ø 106x3	1							
47	1200430	Vite	TCEI M6x16	6	C=10Nm / Loxéal 55-14						
50	1260110	Dado	M8	3	C=12Nm / Loxéal 55-14						
51	1260100	Rondella		3							
52	1780080	Pistone	Ø 18	3							
53	1260091	Disco		3							
54	480480	Guarnizione OR	Ø 4,48x1,78	3							
55	1780060	Pistone	di guida	3							
56	1780050	Spina		3							
57	1780710	Biella	bronzo	3							
65	1789010	Coperchio	completo	1							
66	1260430	Anello		1							
67	1780690	Disco		1							
68	1260250	Indicatore livello		1							

Revisione: 1

Tipo olio: SAE 15W40

Validità: < XX/YY = Fino alla settimana/anno

Data: 31/05/2024

Quantità olio: 0,415 Kg

C=Coppia Serraggio (Tolleranza +0 ÷ -10%)

* = Non presente per elettropompa