

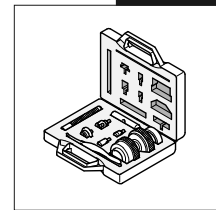
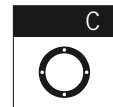
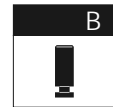
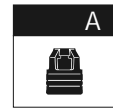
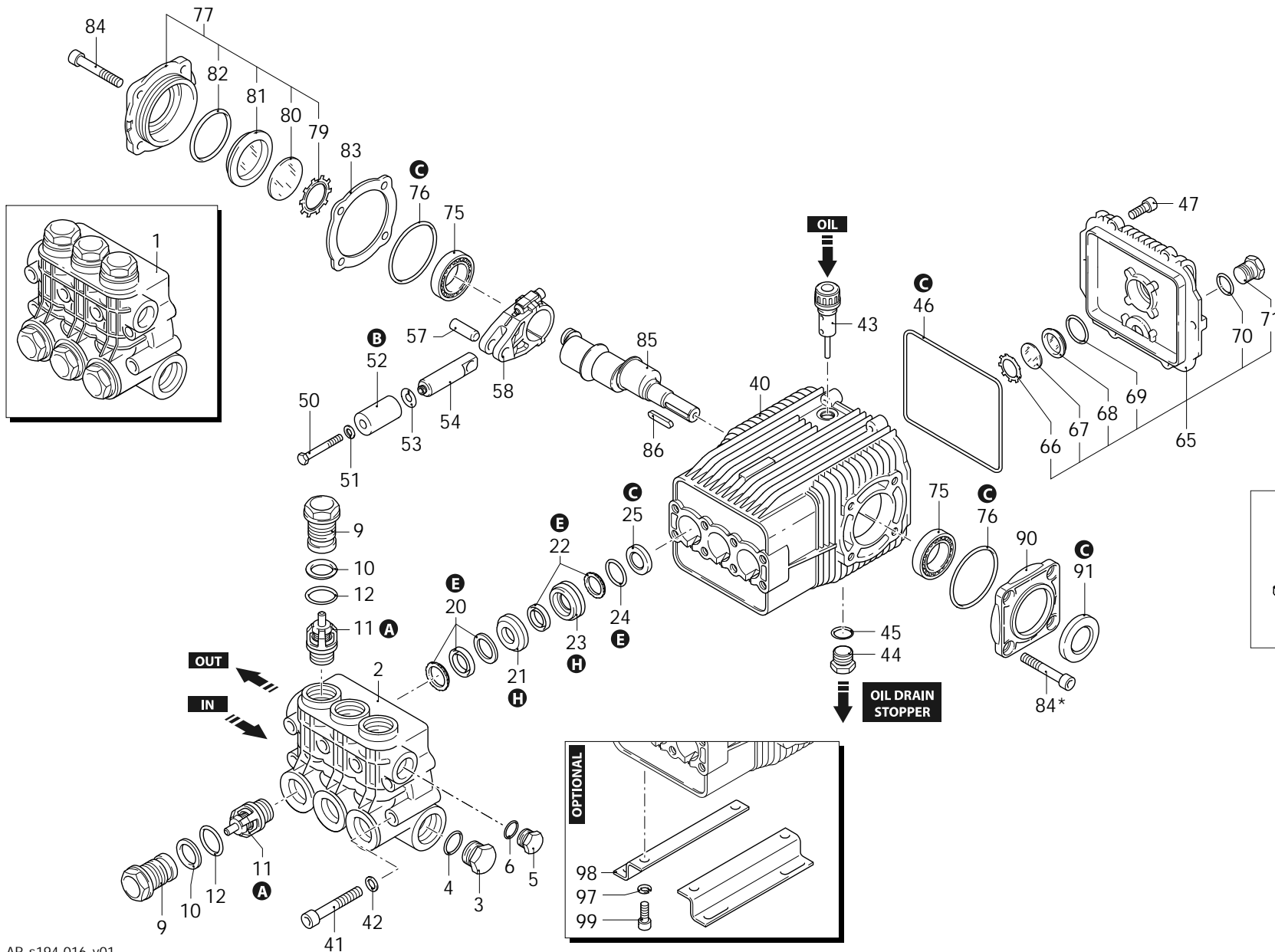


Serie 194
SXW

N

1450rpm

ø 24mm



AR_S194-016_v01



Serie 194
SXW

N

1450rpm

Ø 24mm

P	Codice	Descrizione	Q	Nota di montaggio	Validità	P	Codice	Descrizione	Q	Nota di montaggio	Validità
1	1949220	Premontaggio testa	Ø 18	1		75	1140410	Cuscinetto	2		
2	1942530	Testa		1		76	1941380	Guarnizione OR	Ø 66,34x2,62	2	
3	820361	Tappo	1/2" G ottone	1	C=40Nm	77	1949011	Coperchio	completo	1	C=40Nm
4	180101	Guarnizione OR	Ø 17,5x2	1	Lubrificare con grasso Molykote PG54	79	1941290	Anello		1	Lubricate with grease Molykote PG54
5	1980740	Tappo	3/8" G ottone	1	C=20Nm	80	1941260	Disco		1	C=20Nm
6	740290	Guarnizione OR	Ø 14x1,78	1	Lubrificare con grasso Molykote PG54	81	1941270	Indicatore livello		1	Lubricate with grease Molykote PG54
9	1940940	Tappo		6	C=60Nm	82	100410	Guarnizione OR	Ø 34,6x2,62	1	C=60Nm
10	1941070	Anello	antiestrusione	6		83	1941390	Spessore 0,05mm		1	
11	1949051	Valvola completa		6		83	1941400	Spessore 0,10mm		1	
12	880830	Guarnizione OR	Ø 15,54x2,62	6	Lubrificare con grasso Molykote PG54	83	1941410	Spessore 0,19mm		1	Lubricate with grease Molykote PG54
20	1944620	Guarnizione		3	Lubrificare con grasso Molykote PG54	83	1941420	Spessore 0,25mm		1	Lubricate with grease Molykote PG54
21	1942470	Guida pistone	anteriore Ø 18	3		84	850370	Vite	TCEI M8x16	4	
22	1942690	Tenuta acqua		3	Lubrificare con grasso Molykote PG54	84*	850370	Vite	TCEI M8x16	4	Lubricate with grease Molykote PG54
23	1942480	Guida pistone	posteriore Ø 18	3		85	1940970	Albero	marcato 7	1	
24	820490	Guarnizione OR	Ø 34,65x1,78	3		86	650250	Linguetta		1	
25	1943730	Anello	tenuta	3		90	1941240	Supporto		1	
40	1941330	Corpo valvola		1		91	820681	Anello	tenuta	1	
41	1940260	Vite	TCEI M10x80	8	C=50Nm	97	200231	Rondella		4	C=50Nm
42	650530	Rondella		8		98	1940370	Piede		2	
43	1140370	Tappo olio	con asta livello	1		99	1940380	Vite	TCEI 10x18	4	
44	1980740	Tappo	3/8" G ottone	1	C=20Nm	A	2871	Kit valvole		1	C=20Nm
45	740290	Guarnizione OR	Ø 14x1,78	1	Lubrificare con grasso Molykote PG54	B	2872	Kit pistoni	Ø 18	1	Lubricate with grease Molykote PG54
46	1940410	Guarnizione OR	Ø 132x3	1		C	2873	Kit tenute olio		1	
47	1200430	Vite	TCEI M6x16	6	C=10Nm / Loxeal 55-14	E	2874	Kit tenuta acqua	Ø 18	1	C=10Nm / Loxeal 55-14
50	1941640	Vite	TE M6x60	3	C=7Nm / Loxeal 55-14	H	42120	Kit guida pistoni	Ø 18	1	C=7Nm / Loxeal 55-14
51	1340600	Rondella		3		L	2248	Kit attrezzi	Manutenzione testa	1	
52	1941020	Pistone	Ø 18	3							
53	1383190	Disco		3							
54	1940960	Pistone	di guida	3							
57	1940060	Spina		3							
58	1940051	Biella	alluminio	3	Lubrificare con grasso Molykote BR2 PLUS / C=20Nm						
65	1949010	Coperchio	completo	1							
66	1260430	Anello		1							
67	1780690	Disco		1							
68	1260250	Indicatore livello		1							
69	1140450	Guarnizione OR	Ø 20,24x2,62	1	Lubrificare con grasso Molykote PG54						
70	1980740	Tappo	3/8" G ottone	1	C=20Nm						
71	740290	Guarnizione OR	Ø 14x1,78	1	Lubrificare con grasso Molykote PG54						

Revisione: 1

Tipo olio: SAE 15W40

Validità: < XX/YY = Fino alla settimana/anno

Data: 31/05/2024

Quantità olio: 0,870 Kg

C=Coppia Serraggio (Tolleranza +0 ÷ -10%)

* = Non presente per elettropompa