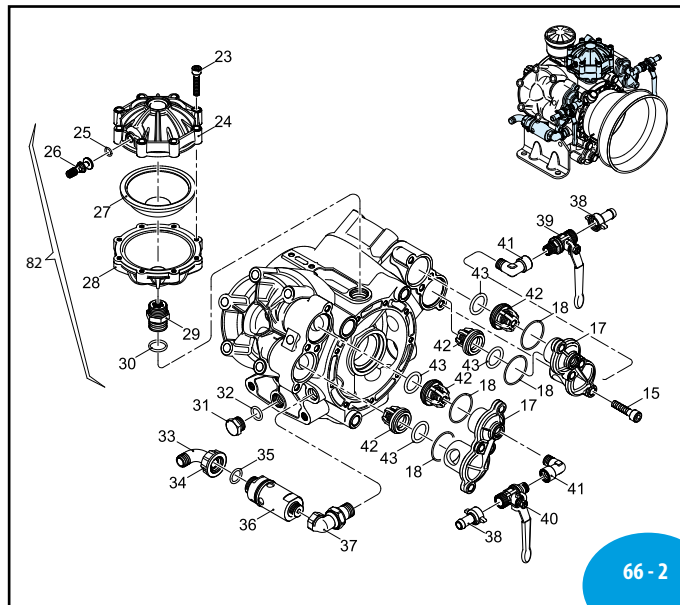


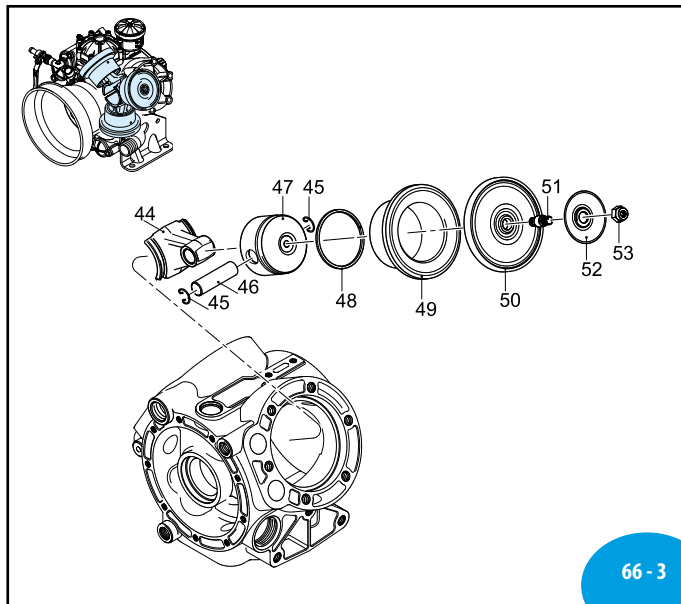
66 - 1

SL000001-EA



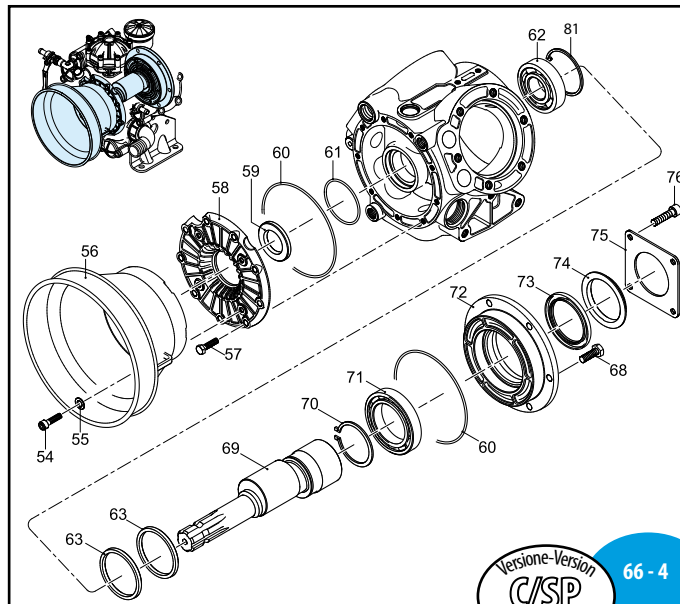
66 - 2

SL000139-GX



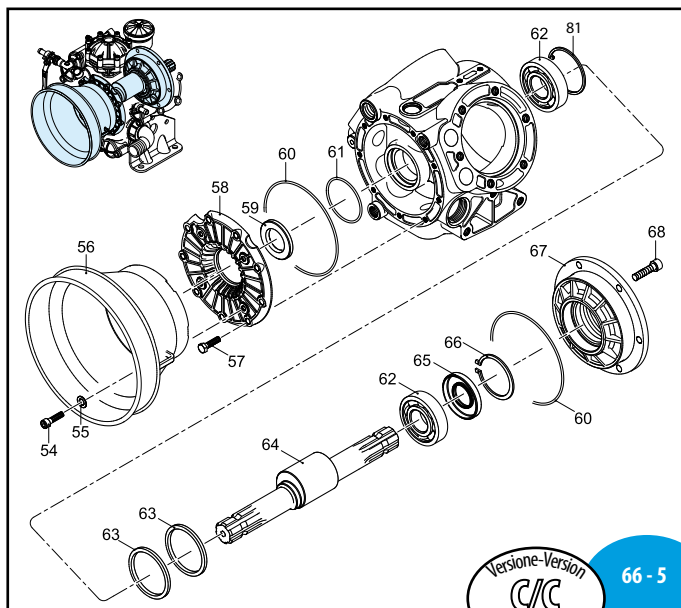
66 - 3

SL000003-EA



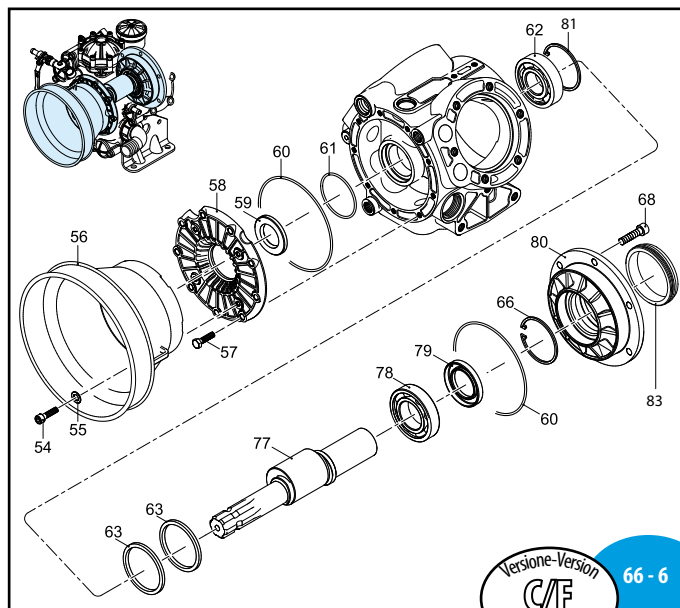
66 - 4

SL000063-EZ



66 - 5

SL000064-EZ



66 - 6

SL000315-CU

MI 91412

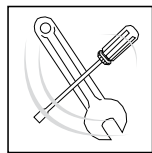
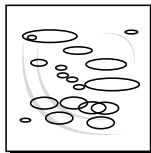
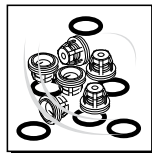
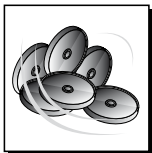
# AR 903 - AR 1053 - AR 1203

Pos	Cod.	Descrizione	Description	Q.ty	Note
1	750051	Tappo verde	Plug	1	AR 903
1	1800060	Tappo nero	Plug	1	AR 1053
1	750050	Tappo rosso	Plug	1	AR 1203
2	1040060	Guarnizione OR	O-ring	1	▶
3	750030	Serbatoio	Tank	1	
4	680350	Vite TCEI M8x35	Screw	2	C <sub>10</sub>
5	380241	Rondella	Washer	2	
6	750040	Guarnizione	Gasket	1	☒
7	2680010	Corpo pompa	Pump body	1	
8	2680030	Testa dx	Head	2	
9	2680031	Testa sx	Head	1	
10	750070	Vite TE M12x70	Screw	18	C <sub>50</sub>
11	540210	Vite TE M12x25	Screw	6	C <sub>50</sub>
12	2680100	Piede	Foot	2	
13	1520650	Guarnizione OR	O-ring	6	▶
14	130171	Tappo 3/8" G	Plug	3	☒ C <sub>20</sub>
15	540300	Vite TCEI M10x30	Screw	12	C <sub>35</sub>
16	851650	Curva di mandata	Elbow	1	☒
17	2680040	Coperchio	Cover	3	
18	2680150	Guarnizione OR	O-ring	6	▶
19	540550	Curva Ø 40	Elbow	1	
20	540540	Girello 1" 3/4 G	Ring nut	1	
21	250310	Guarnizione OR	O-ring	2	▶
22	540530	Raccordo 1" 1/4 G - 1" 3/4 G M-M	Fitting	1	
23	380410	Vite TCEI M8x40	Screw	8	C <sub>20</sub>
24	620234	Semicamera aria superiore	Semi air chamber	1	Anodizzata
25	650542	Guarnizione	Gasket	1	▶
26	180020	Valvola di gonfiaggio	Air valve	1	☒
27	550190	Semicamera aria	Semi air chamber	1	NBR
28	2240481	Semisfera inferiore	Halfball	1	
29	2240490	Raccordo	Fitting	1	■ C <sub>20</sub>
30	720030	Guarnizione OR	O-ring	1	▶
31	820361	Tappo 1/2" G ottone	Plug	1	C <sub>20</sub>
32	180101	Guarnizione OR	O-ring	1	▶
33	550460	Curva Ø 18	Elbow	1	
34	550450	Girello 3/4" G	Ring nut	1	
35	880831	Guarnizione OR	O-ring	1	Viton ▶
36	1609001	Valvola di sicurezza	Safety valve	1	AR 903 ■
36	1609002	Valvola di sicurezza	Safety valve	1	AR 1053/1203 ■
37	2680310	Raccordo 3/4" G - 1/2" G	Fitting	1	☒
38	110131	Girello 1/2"	Ring nut	2	
39	130491	Rubinetto 3/8" G - 1/2" G M-M DX	Cock	1	☒
40	130492	Rubinetto 3/8" G - 1/2" G M-M SX	Cock	1	☒
41	900210	Raccordo 3/8" G M-F	Fitting	2	■
42	2689050	Valvola	Valve	6	AR 903/ 1053/1203
43	180240	Guarnizione OR	O-ring	6	▶
44	2680320	Biella	Connecting-rod	3	AR 903
44	2680090	Biella	Connecting-rod	3	AR 1053/1203
45	160691	Anello seeger Ø 18	Ring	6	
46	260700	Spina	Pin	3	

Pos	Cod.	Descrizione	Description	Q.ty	Note
47	2240060	Pistone Ø 72	Piston	3	
48	260230	Segmento	Piston ring	3	
49	2680060	Camicia	Sleeve	3	AR 903
50	2680070	Camicia	Sleeve	3	AR 1053
50	2680080	Camicia	Sleeve	3	AR 1203
50	550080	Membrana	Diaphragm	3	NBR
50	550084	Membrana	Diaphragm	3	Viton
50	550085	Membrana	Diaphragm	3	Desmopan
50	550086	Membrana	Diaphragm	3	HPDS
51	2240100	Perno	Hub pin	3	(a) C <sub>30</sub>
52	580090	Piattello	Wobble plate	3	
53	2240110	Dado M10	Nut	3	Inox C <sub>30</sub>
54	850250	Vite TCEI M8x12	Screw	4	C <sub>20</sub>
55	390311	Rondella	Washer	4	
56	1500350	Protezione cardano	Cardan protection	1	Ø 199 mm
56	1500470	Protezione cardano	Cardan protection	1	Ø 239 mm
57	180370	Vite TE M8x25	Screw	9	C <sub>20</sub>
58	2680050	Condotto aspirazione	Line	1	
59	2680110	Anello tenuta	Ring	1	☒
60	1400120	Guarnizione OR	O-ring	2	☒
61	2240270	Guarnizione OR	O-ring	1	
62	230350	Cuscinetto	Bearing	1	↓
63	2240540	Anello biella	Ring	2	
64	2680170	Albero C/C m-CA	Shaft	1	AR 903
64	2680180	Albero C/C m-CB	Shaft	1	AR 1053
64	2680190	Albero C/C m-CC	Shaft	1	AR 1203
65	2680120	Anello tenuta	Ring	1	
66	161050	Anello seeger Ø 72	Ring	1	
67	2680020	Flangia	Flange	1	
68	160670	Vite TE M10x25	Screw	6	C <sub>40</sub>
69	2680250	Albero C/SP m-CL	Shaft	1	AR 903
69	2680260	Albero C/SP m-CL	Shaft	1	AR 1053
69	2680270	Albero C/SP m-CM	Shaft	1	AR 1203
70	2680290	Anello seeger Ø 65	Ring	1	
71	2680280	Cuscinetto	Bearing	1	↓
72	2680240	Flangia	Flange	1	↓
73	1400150	Anello tenuta	Ring	1	☒
74	1400110	Centraggio	Ring	1	
75	1400140	Flangia	Flange	1	
76	850250	Vite TCEI M8x12	Screw	4	C <sub>10</sub>
77	2680200	Albero C/F m-CD	Shaft	1	AR 903
77	2680210	Albero C/F m-CE	Shaft	1	AR 1053
77	2680220	Albero C/F m-CF	Shaft	1	AR 1203
78	230310	Cuscinetto	Bearing	1	↓
79	2680130	Anello tenuta	Ring	1	
80	2680021	Flangia	Flange	1	↓
81	230340	Anello seeger Ø 80	Ring	1	
82	1527	Camera aria	Air chamber	1	
83	2420250	Anello centraggio	Ring	1	

sp\_ar903\_ar1053\_ar1203.pdf

Alta pressione  
High pressure



KIT 2367	
Membrane gomma Buna diaphragms	
KIT 2368	
Membrane HPDS HPDS diaphragms	
KIT 2369	
Membrane Desmopan Desmopan diaphragms	
Pos.	Q.ty
50	3

KIT 42200	
Valvole Valves	
Pos.	Q.ty
42	6
43	6

KIT 42201	
OR O-Rings	
Pos.	Q.ty
2	1
13	6
18	6
21	2
30	1
32	1
35	1
43	6
60	2
61	1

KIT 42202					
Pronto intervento Maintenance repair					
Pos.	Q.ty	Pos.	Q.ty	Pos.	Q.ty
1	1	51	3		
2	1	53	3		
13	6	59	1		
18	6	60	2		
19	1	61	1		
20	1	65	1		
21	2	73	1		
42	6	79	1		
43	6				
50	3				

Olio utilizzato Used oil	
Tipo - Type	Kg
SAE 30	1,4

(a) Avvitare con Loxeal 83-21 codulo lato pistone