



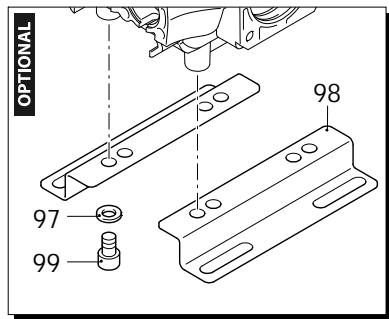
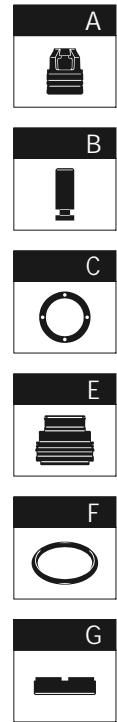
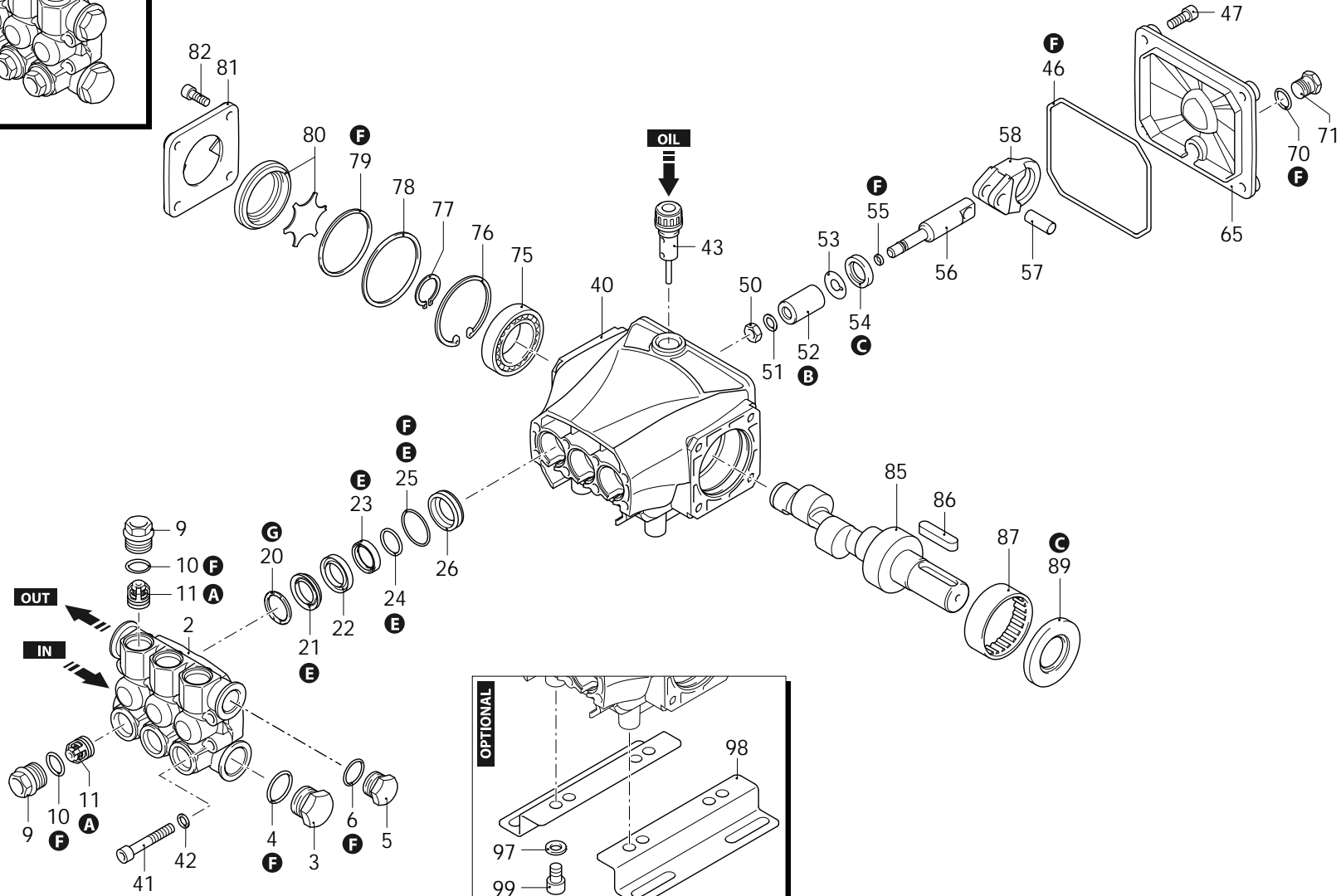
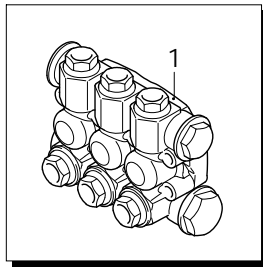
Serie 320

RC

N

1450rpm

ø 24mm



AR_s320-02_v01

29/09/2023



Serie 320

RC

N

1450rpm

ø 24mm

P	Codice	Descrizione	Q	Note	Validità	P	Codice	Descrizione	Q	Note	Validità
1	3209200	Premontaggio testa	Ø 18	1		79	395081	Guarnizione OR	Ø 47,30x2,62	1	
2	3200020	Testa		1		80	3209615	Premontaggio livello olio		1	
3	820361	Tappo	1/2" G ottone	1	C=40Nm	81	3200070	Supporto		1	
4	180101	Guarnizione OR	Ø 17,5x2	1	Lubrificare con grasso Molykote PG54	82	1200430	Vite	TCEI M6x16	4	Avvitare con Loxeal 55-14 / C=10Nm
5	1980740	Tappo	3/8" G ottone	1	C=20Nm	85	3200280	Albero	marcato 3	1	
6	740290	Guarnizione OR	Ø 14x1,78	1	Lubrificare con grasso Molykote PG54	86	3200230	Linguetta		1	
9	3200110	Tappo		6	Avvitare con Loxeal 55-14 / C=24,5Nm	87	1321190	Cuscinetto		1	Montare con attrezzo [1780610]
10	1200690	Guarnizione OR	Ø 15,6x1,78	6	Lubrificare con grasso Molykote PG54	89	1260750	Anello	tenuta	1	Montare con attrezzo [1941990]
11	2769050	Valvola completa		6		97	1322640	Rondella		4	
20	1780140	Anello	appoggio Ø 18	3		98	3200210	Piede		2	
21	1780720	Tenuta acqua	Ø 18	3	Lubrificare con grasso Molykote PG54	99	850250	Vite	TCEI M8x12	4	C=24,5Nm
22	3200130	Guida pistone	anteriore Ø 18	3		A	2186	Kit valvole		1	
23	3200142	Guarnizione	Ø 18	3	Lubrificare con grasso Molykote PG54	B	42467	Kit pistoni	Ø 18	1	
24	3200260	Anello	antiestrusione	3		C	42468	Kit tenute olio		1	
25	770590	Guarnizione OR	Ø 21,95x1,78	3	Lubrificare con grasso Molykote PG54	E	42469	Kit tenute acqua	Ø 18	1	
26	3200120	Guida pistone	posteriore Ø 18	3		F	42470	Kit guarnizioni		1	
40	3200010	Corpo pompa		1		G	2745	Kit anelli appoggio	Ø 18	1	
41	800410	Vite	TCEI M6x40	8	C=10,4Nm						
42	1381550	Rondella		8							
43	3201890	Tappo olio	con asta livello	1							
46	2760280	Guarnizione OR	Ø 101,27x2,62	1							
47	3200220	Vite	TCEI 6x16	4	C=8Nm						
50	1260110	Dado	M8	3	Avvitare con Loxeal 55-14 / C=12Nm						
51	1260100	Rondella		3							
52	1260210	Pistone	Ø 18	3							
53	1260091	Disco		3							
54	1260460	Tenuta olio		3							
55	480480	Guarnizione OR	Ø 4,48x1,78	3							
56	3200060	Pistone	di guida	3							
57	1780050	Spina		3							
58	3200040	Biella	alluminio	3	Lubrificare con grasso Molykote G807						
65	3200030	Coperchio		1							
70	820510	Guarnizione OR	Ø 10,82x1,78	1							
71	880581	Tappo	1/4" G ottone	1	Avvitare con Loxeal 55-14 / C=15Nm						
75	1780490	Cuscinetto		1							
76	1260790	Anello	seeger Øi 52	1							
77	1780550	Anello	seeger Øe 20	1							
78	3201860	Anello	Ø 51,8x0,5	1							

Revisione: 1

Tipo olio: SAE 15W40

Allegato:

Data: 29/09/2023

Quantità olio: 0,260 Kg

C=Coppia Serraggio (Tolleranza +0 ÷ -10%)

* = Non presente per elettropompa