



**ANNOVI REVERBERI**  
The Power of Experience

**ANNOVI REVERBERI S.p.A.**  
Via M. L. King, 3 - 41100 Modena (Italy)  
Tel. (+39) 059.414.411 - Fax (+39) 059.253.505  
E - Mail: industria@annovireverberi.it

**Regulating valves**  
**Souppapes de régulation**  
**Regelungsventile**  
**Válvulas de regulación**  
**Valvole di regolazione**

**MINIMATIC 4/B TSS**



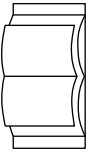
**TECHNICAL DATA / DONNÉES TECHNIQUES / TECHNISCHE ANGABEN**  
**CARACTERÍSTICAS TÉCNICAS / CARATTERISTICHE TECNICHE**

REGULATING VALVES SOUPAPES DE RÉGULATION REGELUNGSVENTILE VÁLVULAS DE REGULACIÓN VALVOLE DI REGOLAZIONE	CAPACITY DÉBIT LEISTUNG CAUDAL PORTATA l/min	PRESSURE PRESSION DRUCK PRESIÓN PRESSIONE Max bar	INLET	OUTLET
MINIMATIC 4/B TSS, + ID, IDR for HPE, XT, XM, RK series (Cod. 25396)	7 ÷ 10 (ø 2,0)	180		
MINIMATIC 4/B TSS, + ID, IDR for HPE, XT, XM, RK series (Cod. 25397)	10,1 ÷ 18 (ø 2,3)	180		
MINIMATIC 4/B TSS, + ID, IDR for HPE, XT, XM, RK series (Cod. 22562)	7 ÷ 10 (ø 2,0)	180		
MINIMATIC 4/B TSS, + ID, IDR for HPE, XT, XM, RK series (Cod. 25398)	10,1 ÷ 18 (ø 2,3)	180		



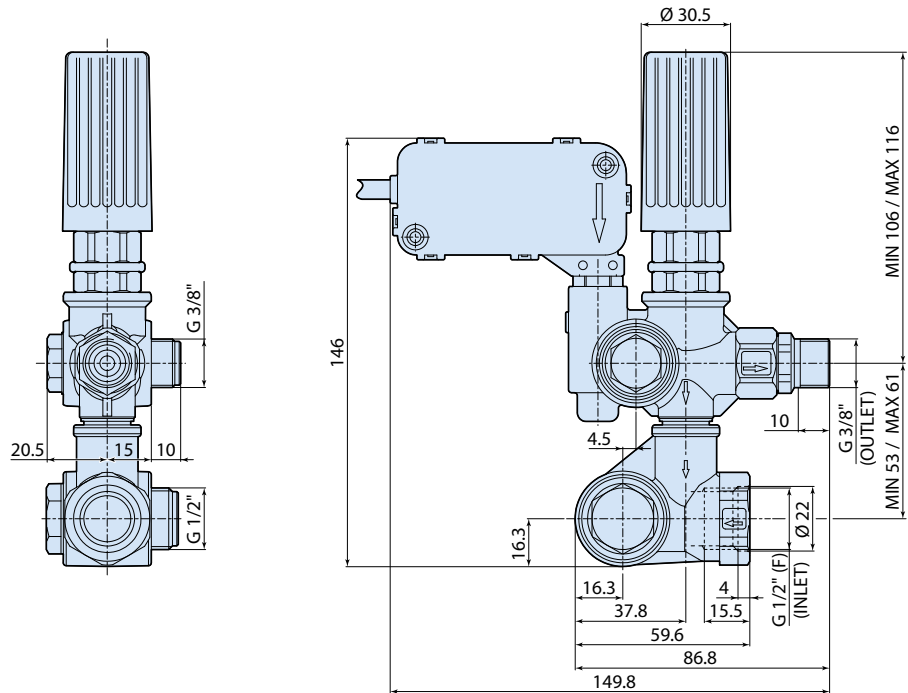
**ATTENTION:**  
**ATTENZIONE:**  
**ACHTUNG:**  
**ATTENZIONE:**

- This manual must be read before beginning installation of the unit.
- Ce livret doit être lu avant d'installer et d'employer le produit.
- Das vorliegende Handbuch ist vor der Installation und dem Gebrauch des Produkts aufmerksam zu lesen.
- Este manual debe ser leído antes de proceder a la instalación y uso del producto.
- Il presente libretto va letto prima di procedere all'installazione ed uso del prodotto.



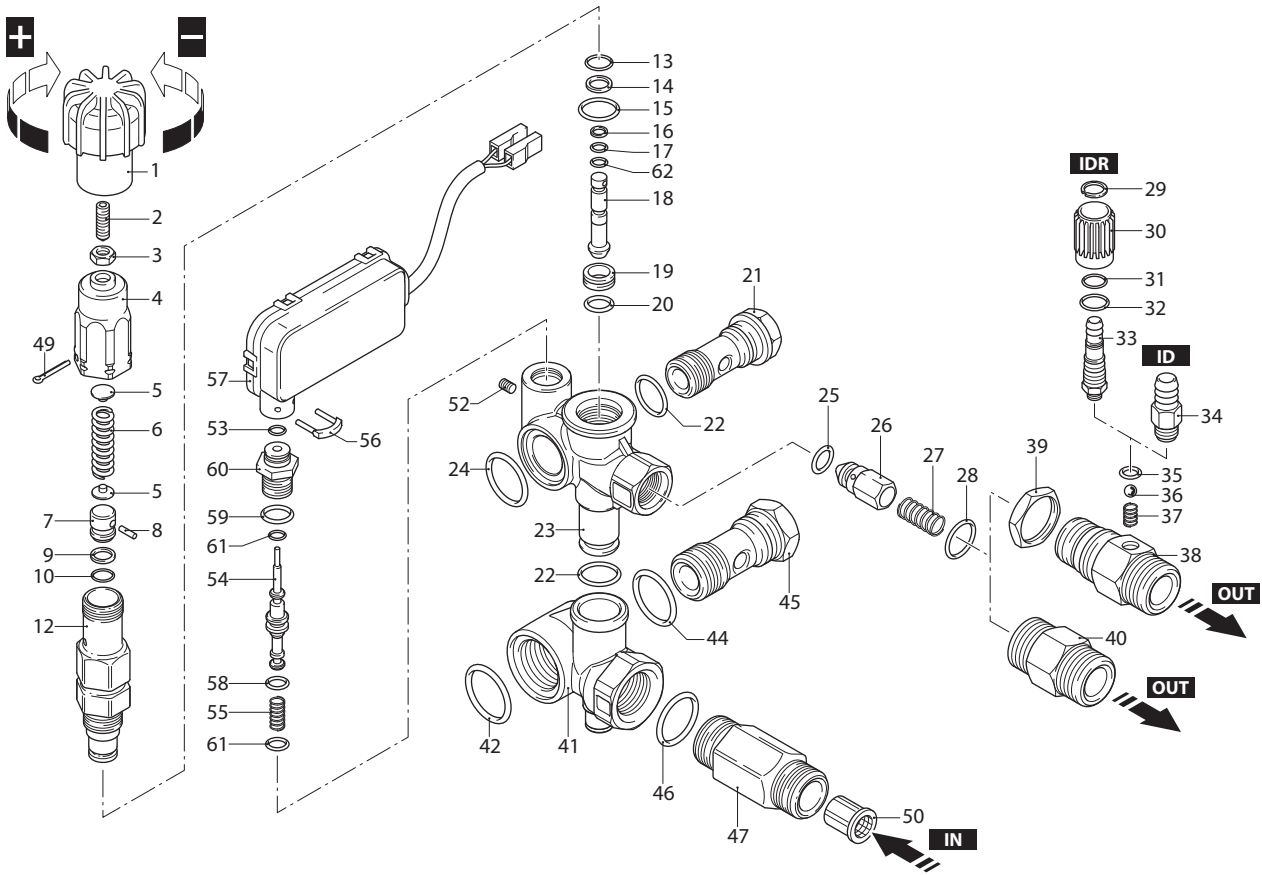
cod. 40040\_Minimatic\_4B\_TSS

**DIMENSIONS / DIMENSIONNÉS / ABMESSUNGEN**  
**DIMENSIONES / DIMENSIONI**



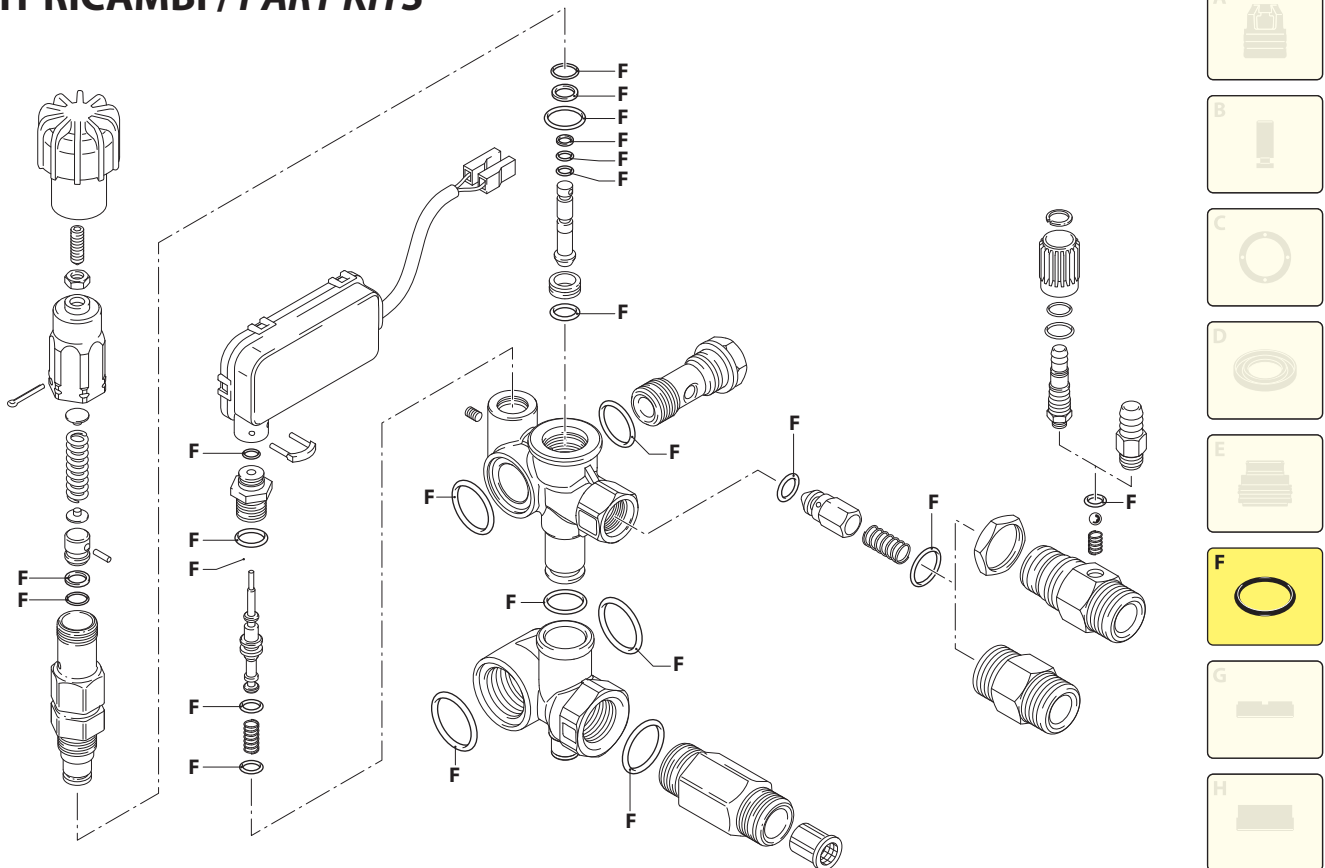
# MINIMATIC 4/B TSS

180 bar



UN002257-GQ

## KIT RICAMBI / PART KITS



UN002258-JR

1548030

(2028639 TSS)

MINIMATIC 4/B TSS, + ID, IDR



+ ID  
MINIMATIC 4/B TSS (25395) MINIMATIC 4/B TSS (25396) MINIMATIC 4/B TSS (25397)

+ IDR  
MINIMATIC 4/B TSS (22562) MINIMATIC 4/B TSS (25398)

Pos.	Cod.	Denominazione	Description	Qt	Note	Pos.	Cod.	Denominazione	Description	Qt	Note
1	2360760	Manopola	Knob	1		39	1540300	Dado	Nut	1	⊕ ▲ C=25Nm
2	392840	Vite M6x16	Screw	1		40	1540180	Raccordo 3/8" G	Fitting	1	● ⊕ C=25Nm
3	1980300	Dado M6	Nut	1			1540500	Raccordo 3/8" NPT	Fitting	1	● ⊕ C=25Nm
4	2500540	Inserto	Insert	1		41	1540280	Collettore 1/2" G	Suction fitting	1	alluminio
5	1980220	Piattello	Wobble plate	2		42	1540630	Guarnizione OR Ø 23,47x2,62	O-ring	1	
6	1271070	Molla	Spring	1		44	880270	Guarnizione OR Ø 17,17x1,78	O-ring	1	
7	1080041	Pistone superiore	Piston	1		45	2260420	Vite 1/2" G ottone	Screw	1	C=40Nm
8	1080070	Spina	Pin	1		46	480440	Guarnizione OR Ø 17,13x2,62	O-ring	1	
9	1080401	Anello antiestrusione	Ring	1		47	1560600	Raccordo	Fitting	1	C=40Nm
10	1080250	Guarnizione OR Ø 7,66x1,78	O-ring	1		49	2500550	Copiglia	Split pin	1	
12	1980210	Guida pistone	Piston guide	1	⊕ C=15Nm	50	1340260	Filtro	Filter	1	
13	1540620	Guarnizione OR Ø 14x1,78	O-ring	1		52	1981190	Vite M3x5	Screw	1	☒ (a)
14	800560	Guarnizione OR Ø 8,73x1,78	O-ring	1		53	1260820	Guarnizione OR Ø 1,78x1,78	O-ring	1	☐
15	880830	Guarnizione OR Ø 15,54x2,62	O-ring	1		54	1540881	Pistone	Piston	1	
16	1271170	Anello antiestrusione	Ring	1		55	1981320	Molla	Spring	1	
17	1080190	Guarnizione OR Ø 2,90x1,78	O-ring	1		56	2022201	Forcella	Fork	1	
18	1271160	Pistone inferiore	Piston	1		57	2029758	Premontaggio scatola TSS marcato G	TSS box assembly	1	
19	1980200	Sede	Seat	1		58	660191	Guarnizione OR Ø 6,07x1,78	O-ring	1	☐
20	1470210	Guarnizione OR Ø 9x1	O-ring	1		59	880840	Guarnizione OR Ø 9,25x1,78	O-ring	1	
21	1540272	Vite 3/8" G	Screw	1	C=30Nm ottone	60	1540870	Tappo	Plug	1	C=15Nm
22	390080	Guarnizione OR Ø 11,91x2,62	O-ring	2		61	1080192	Guarnizione OR Ø 2,90x1,78	O-ring	2	☐ 90 Sh
23	1540660	Corpo valvola	Valve body	1		62	1080190	Guarnizione OR Ø 2,90x1,78	O-ring	1	
24	1140450	Guarnizione OR Ø 20,24x2,62	O-ring	1							
25	1460430	Guarnizione OR Ø 4x2,5	O-ring	1							
26	1540170	Otturatore nickelato	Shutter	1							
27	1080091	Molla	Spring	1							
28	394280	Guarnizione OR Ø 12,42x1,78	O-ring	1							
29	1560660	Anello	Ring	1	▲						
30	1560680	Manopola	Knob	1	▲						
31	480560	Guarnizione OR Ø 6,75x1,78	O-ring	1	▲						
32	800560	Guarnizione OR Ø 8,73x1,78	O-ring	1	▲						
33	1560650	Portagomma	Hose tail	1	▲ ⊕ C=4Nm						
34	1560490	Portagomma	Hose tail	1	⊕ ⊕ C=4Nm						
35	480480	Guarnizione OR Ø 4,48x1,78	O-ring	1	⊕ ▲						
36	1250280	Sfera	Ball	1	⊕ ▲						
37	1560520	Molla	Spring	1	⊕ ▲						
	1540570	Raccordo 3/8" G	Fitting	1	⊕ 2 ⊕ ▲ Marcato C=25Nm						
	1540580	Raccordo 3/8" G	Fitting	1	⊕ 2,3 ⊕ ▲ Marcato C=25Nm						
	1540610	Raccordo 3/8" NPT	Fitting	1	⊕ 2 ⊕ ▲ Marcato 2 C=25Nm						
	1540620	Raccordo 3/8" NPT	Fitting	1	⊕ 2,3 ⊕ ▲ Marcato 3 C=25Nm						

KIT RICAMBI - PART KITS

F=KIT 42451 OR O-rings							
Pos.	Q.ty	Pos.	Q.ty	Pos.	Q.ty	Pos.	Q.ty
9	1	20	1	44	1		
10	1	22	2	46	1		
13	1	24	1	53	1		
14	1	25	1	58	1		
15	1	28	1	59	1		
16	1	35	1	61	2		
17	1	42	1	62	1		

SIMBOLOGIA - SYMBOLS

For XT, RC, XM, RR, RK series	For XT, XM, RR, RK series	For XT, XM, RR, RK series
● Per / For MINIMATIC 4/B cod. 25395 MAX 180 bar 18 l/min INLET: 1/2" G (F) OUTLET: 3/8" G (M)	⊕ Per / For MINIMATIC 4/B + ID cod. 25396 MAX 180 bar 7-10 l/min (ø2,0) INLET: 1/2" G (F) OUTLET: 3/8" G (M)	▲ Per / For MINIMATIC 4/B + IDR cod. 22562 MAX 180 bar 7-10 l/min (ø2,0) INLET: 1/2" G (F) OUTLET: 3/8" G (M)
	⊕ Per / For MINIMATIC 4/B + ID cod. 25397 MAX 180 bar 10,1-18 l/min (ø2,3) INLET: 1/2" G (F) OUTLET: 3/8" G (M)	▲ Per / For MINIMATIC 4/B + IDR cod. 25398 MAX 180 bar 10,1-18 l/min (ø2,3) INLET: 1/2" G (F) OUTLET: 3/8" G (M)

- C Tolleranza coppia di serraggio +0÷-10% / Tightening torque tolerance +0÷-10%
  - ⊕ Avvitare con Loxeal 55-14 / Screw with Loxeal 55-14
  - ☐ Lubrificare con grasso Molykote G807 / Lubricate with grease Molykote G807
  - ☒ Avvitare con Loxeal 83-55 / Screw with Loxeal 83-55
  - (a) Avvitare a filo del corpo / Screw in until flush with body
- Tarare valvola con attrezzo cod. 1540740 / Calibrate valve with tool code 1540740



### ATTENZIONE!

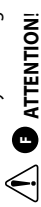
Prima di eseguire qualsiasi intervento sulla valvola di regolazione è importante e prioritario, sempre, rispettare la pressione massima riportata nel dato della targa dati tecnici della pompa - figura (A). È importante assicurarsi, sempre, prima di intervenire sulla regolazione, che l'ugello impiegato sia idoneo alle prestazioni della pompa stessa - figura (B).

Attenersi poi alle indicazioni dei punti sotto citati per evitare mal funzionamenti e/o effetti nocivi che potrebbero ridurre l'efficienza e la durata dei componenti, quali la pompa e la valvola di regolazione.



### ATTENTION!

Before carrying out any adjustments on the regulating valve, it is essential, to respect the maximum pressure rating given on the technical data sticker on the pump - fig. (A). It is also essential, that even before carrying out any adjustments, to ensure that the nozzle used is suitable to the pump performances - fig. (B). Follow the instructions of the following points, to avoid malfunctions and/or accidental damage, which could reduce the efficiency or during of the components (pump regulating valve).



### ACHTUNG!

Avant d'intervenir sur le clapet de réglage, il est toujours indispensable de tenir compte des limites de pression indiquées sur la plaque données techniques de la pompe - fig. (A). Avant d'intervenir sur la réglage, il est indispensable, toujours, s'assurer que le gicleur utilisé convient pour les prestations de la pompe - fig. (B). Respecter les indications reprises ci-dessous pour éviter tout mauvais fonctionnement et/ou effets nuisibles qui pourraient réduire l'efficacité et la durée des composants, c.a.d. la pompe et le clapet de réglage.



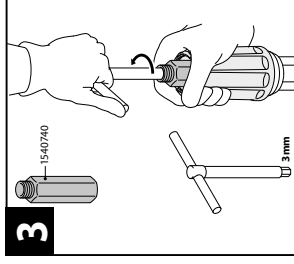
### ACHTUNG!

Bevor auf das Leistungsschild finden - Abb. (A). Ist immer wichtig, sicher zu sein, dass das Düse an den Pumpenleistungen geeignet ist - Abb. (B). Dann die unten angeführten Punkte befolgen, um jedes Funktionsstörung und/oder schädliche Wirkungen zu vermeiden, die Wirksamkeit und die Dauer der Bestandteile reduzieren könnten, wie Pumpe und Ventile.



### ATENCIÓN!

Antes de proceder a cualquier manipulación en las válvulas de regulación, es importante verificar y respetar siempre la presión máxima indicada en la placa de los datos técnicos de la bomba - fig. (A). Es importante comprobar, siempre, antes de proceder a cualquier manipulación, que la boquilla usada sea idónea a las prestaciones de la bomba misma - fig. (B). Además, se deben tener en cuenta y respetar las indicaciones de los puntos abajo indicados para evitar problemas de mal funcionamiento y/o efectos nocivos que podrían disminuir la eficiencia y la duración de los componentes, así como la bomba y la válvula de regulación.



**1** Allentare il dado di bloccaggio della vite di registro, mediante l'attrezzo cod. 1540740 (disponibile a richiesta). Utilizzare una chiave (esagono 3 mm) per tenere ferma la vite di registro.

**GB** Loosen the locking nut of the adjusting screw, using the tool code 1540740 (available on request). Use a key with dimension of 3 mm to keep in position the adjusting screw.

**F** Relâcher l'écrou de blocage de la vis de réglage à l'aide de l'outil code 1540740 (disponible sur demande). Utiliser une clef (hexagone 3 mm) pour bloquer la vis de réglage.

**D** Die Klemmmutter der Stellschraube beim Gebrauch des Werkzeugs Code 1540740 (lieferbar nach Wunsch) lösen, und ein Schlüssel (mit 3 mm Sechskant) verwenden, um die Stellschraube zu halten.

**E** Soltar la tuerca de bloqueo del tornillo de registro mediante el instrumento código 1540740 (disponible bajo pedido). Usar una llave hexagonal (de hexágono 3 mm) para bloquear el tornillo de registro.

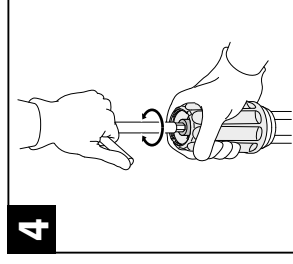
**1** Regolare la pressione agendo sulla vite di registro.

**GB** Regulate the pressure acting on the adjusting screw.

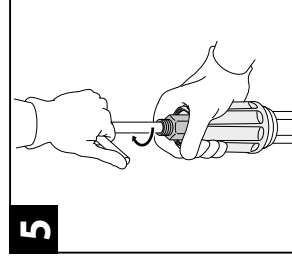
**F** Régler la pression en agissant sur la vis de réglage.

**D** Durch die Stellschraube den Druck regulieren.

**E** Regular la presión actuando sobre el tornillo de registro.



**4**



**5**

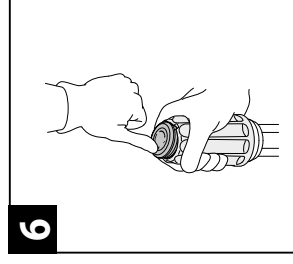
**1** Una volta eseguita la regolazione, tornare a serrare il dado di bloccaggio ripetendo la manovra come al punto 3 ma al contrario.

**GB** Once the desired pressure has been obtained, fix the locking nut following the instructions in point 3, in reverse order.

**F** Après le réglage, serrer de nouveau l'écrou de blocage comme indiqué au point 3 mais en sens contraire.

**D** Nach die Regelung, die Klemmmutter wieder einschrauben wie in Punkt 3 aber gegenläufig.

**E** Una vez finalizada la regulación, cerrar otra vez la tuerca de bloqueo repitiendo la maniobra indicada en el punto 3, a la manera inversa.



**6**

**1** Riposizionare il tappo di chiusura sulla manopola.

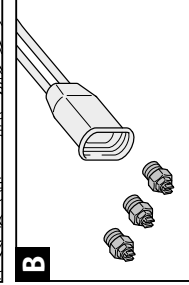
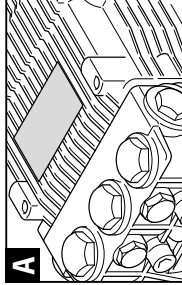
**A** questo punto la regolazione della pressione è terminata. È possibile regolare la pressione mediante la manopola partendo dal valore massimo fissato fino alla pressione minima, allentando la manopola fino a fine corsa.

**GB** Re-position the closing cap on the handle. The pressure regulation procedure has been completed. Regulate the pressure by means of the handle from the fixed max. value to the min. pressure, by loosen the handle until the stroke limit switch.

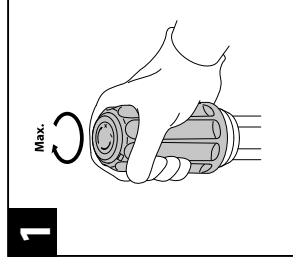
**F** Re-place le bouchon de fermeture sur la poignée. Le réglage de la pression est terminée et Vous pouvez régler la pression à l'aide de la poignée en commençant de la valeur maximale fixée jusqu'à la pression minimum, en relâchant la poignée jusqu'à la fin de la course.

**D** Den Gewindestöpsel auf den Griff wieder positionieren. Jetzt ist der druck reguliert worden. Sie können den Druck von Maximum bis Minimum durch den Griff regulieren. Dabei sollen sie den Griff bis zum Endschalter lösen.

**E** Colocar el tapón de cierre sobre la manivela. A este punto se ha finalizado la regulación de la presión y la se puede regular mediante la manivela desde el máximo fijado hasta el mínimo, llevndo la manivela hasta el final de carrera.



**B**



**1**

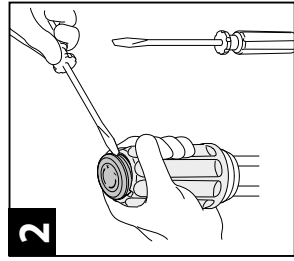
**1** Avvitare a fondo la manopola della valvola, al massimo della regolazione.

**GB** Tighten the valve handle fully until the max regulation.

**F** Visser à fond la poignée du clapet, jusqu'au le réglage maximum.

**D** Ziehen sie der Griff des Ventils vollständig fest, bis zum Maximum der Regulierung.

**E** Atornillar a fondo la manivela de la válvula hasta el máximo de la regulación.



**2**

**1** Mediante l'uso di un cacciavite o utensile similare, togliere il tappo di chiusura della parte superiore della manopola.

**GB** Using a screwdriver or similar tool, remove the closing cap of the handle top part.

**F** A l'aide d'un tourne-vis ou outil semblable, enlever le bouchon de fermeture de la partie supérieure de la poignée.

**D** Beim Gebrauch von einem Schraubenzieher oder ähnliches Werkzeug, den Gewindestöpsel von Griff Vorderseite beseitigen.

**E** Mediante un destornillador o similar herramienta, sacar el tapón de cierre de la parte superior de la manivela.