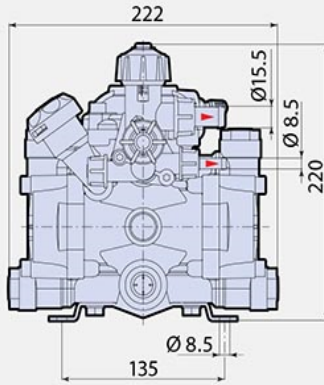
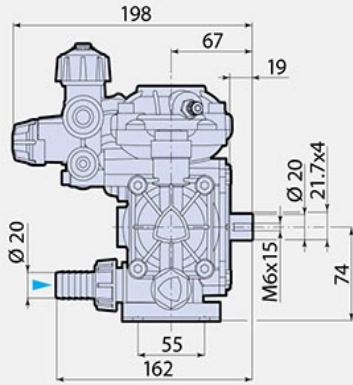
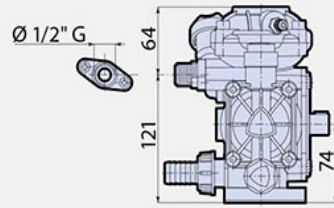


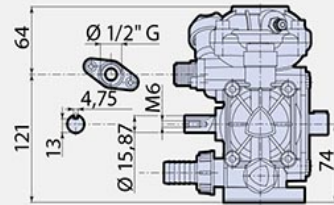
AR 202 SP VRI



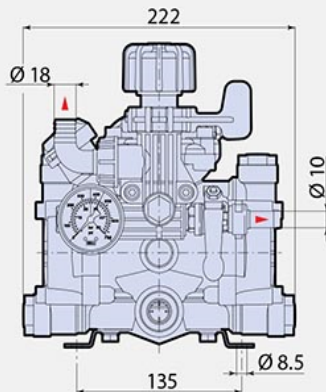
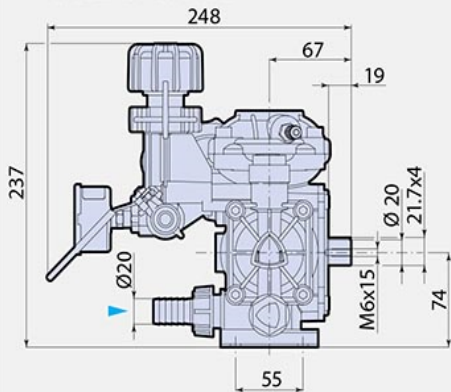
SP SGC



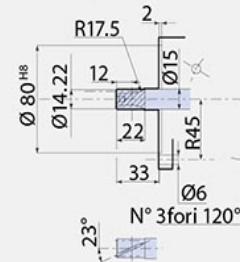
AP SP SGC



AR 252 SP VRI GR30



CR/xS



Dati dentatura elicoidale	
Mn	1,250
Mc	1,358
Z	8
Dp	11,73
De	14,22
Di	8,81
press.	20°
elica	23° sinistra
Wildab. 3Z	6,01 <sub>0,03</sub>
Interasse	48,20
Rapp. Tras.	1:7,875