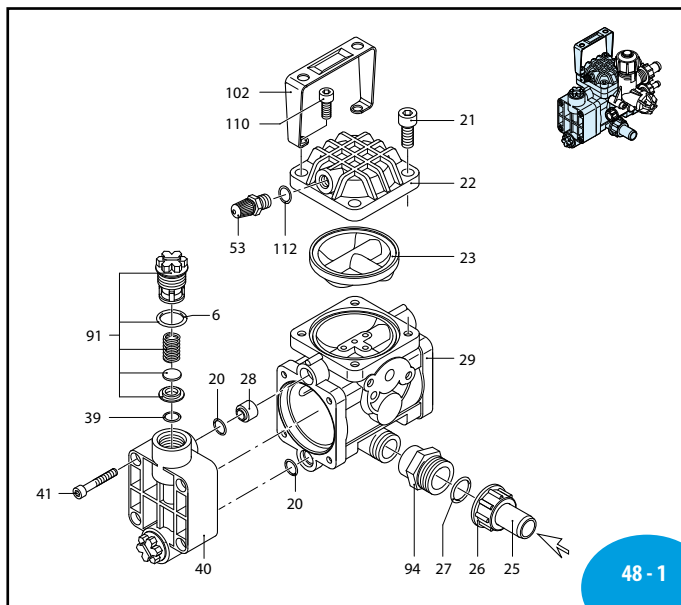
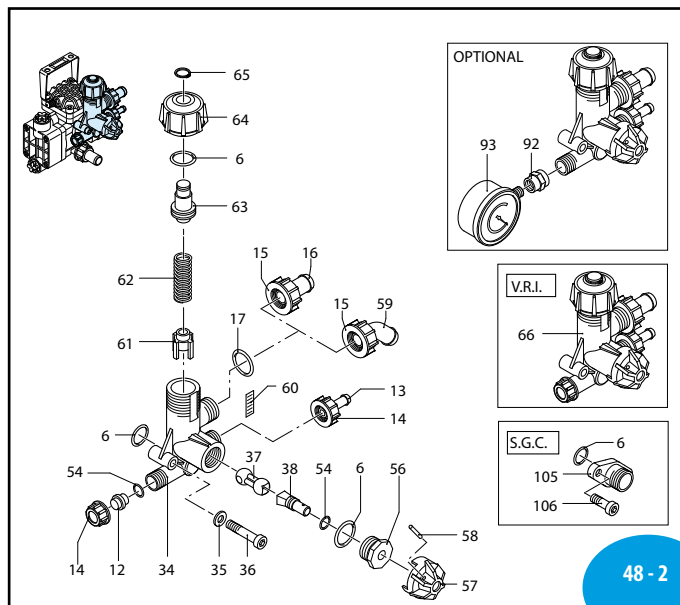


AR DUE SP V.R.I. - AR DUE SP S.G.C. - AR DUE CR/xS V.R.I.



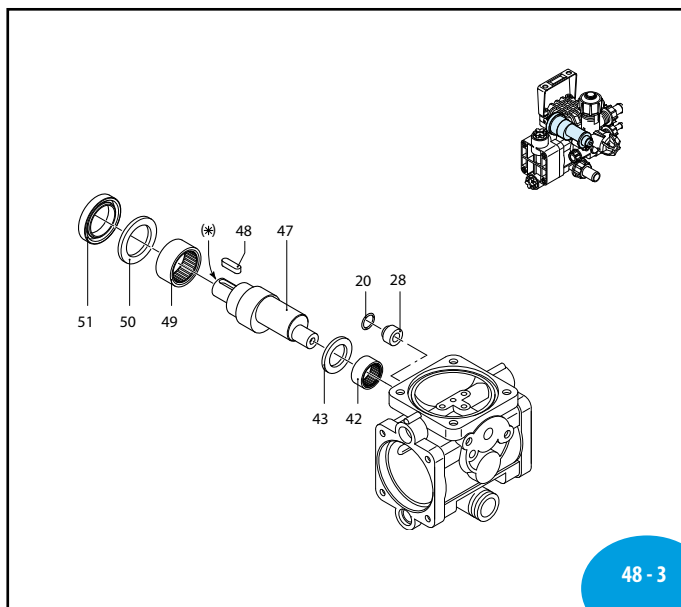
48 - 1

UN970040-ED



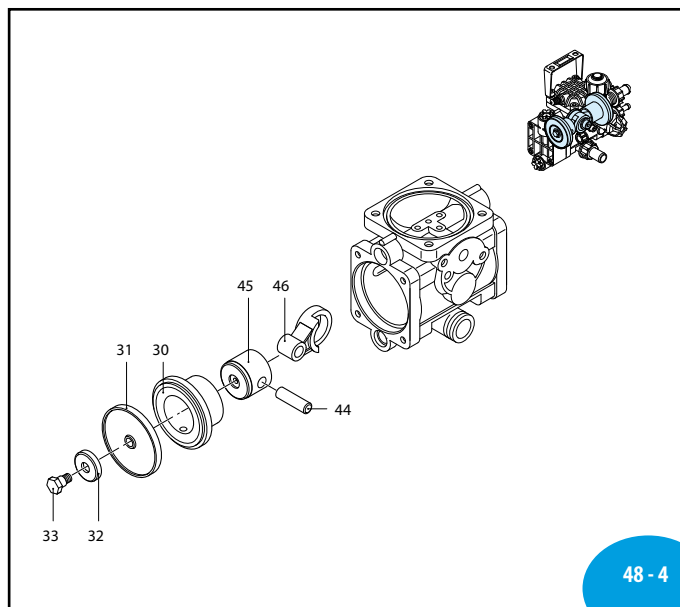
48 - 2

SL000137-GX



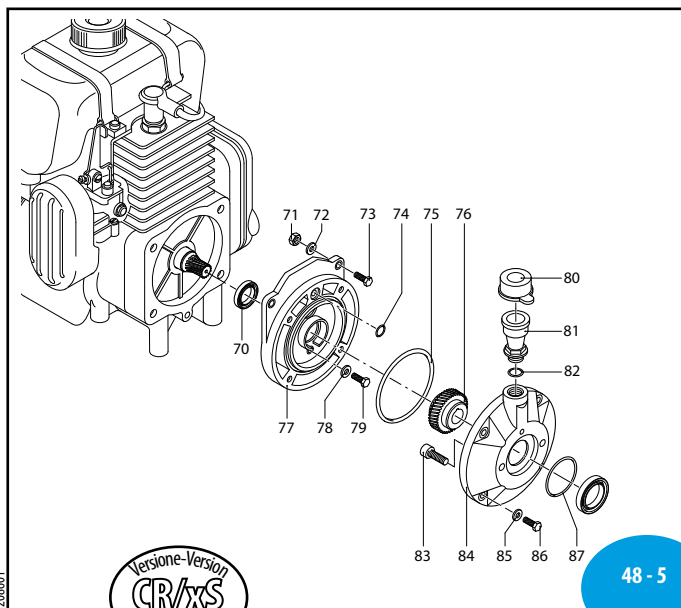
48 - 3

UN970041-ED



48 - 4

UN970042-ED



48 - 5

SL000364-FS

MI 91406



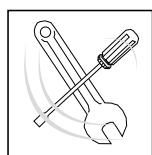
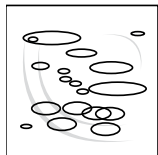
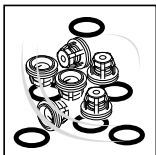
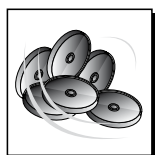
AR DUE SP V.R.I. - AR DUE SP S.G.C.

Pos	Cod.	Descrizione	Description	Q.ty	Note
6	480440	Guarnizione OR	Ø 17,13x2,62	7	▶
12	800540	Tappo		1	
13	800530	Tubo	Ø 8	1	
14	800520	Girello	3/8" G	2	
15	800680	Girello	M22x1,5	1	
16	800670	Tubo	Ø 15	1	
17	740290	Guarnizione OR	Ø 14x1,78	1	▶
20	880840	Guarnizione OR	Ø 9,25x1,78	5	▶
21	180030	Vite	TCEI M8x20	2	C ₂₀
22	1200230	Semisfera	superiore	1	
23	1200190	Semicamera aria		1	
25	800340	Portagomma	Ø 20	1	
26	550450	Girello	3/4" G	1	
27	390180	Guarnizione OR	Ø 18,72x2,62	1	▶
28	1200220	Centraggio		3	
29	1200013	Corpo pompa		1	
30	1200110	Camicia		2	1450 r.p.m.
	1200111	Camicia		2	1750 r.p.m.
31	1200080	Membrana		2	NBR
	1200085	Membrana		2	Desmopan
32	1200300	Piattello		2	
33	1200090	Perno		2	
34	800400	Corpo valvola		1	
35	550331	Rondella		2	
36	800410	Vite	TCEI M6x40	2	C ₁₀
37	800430	Valvola		1	
38	800490	Perno		1	
39	394280	Guarnizione OR	Ø 12,42x1,78	4	▶
40	1200100	Testa		2	
41	800410	Vite	TCEI M6x40	8	C ₁₀
42	1200310	Boccola		1	
43	1200160	Distanziale		2	
44	1200130	Spina		1	
45	1200120	Pistone	Ø 30	2	
46	1200140	Biella		2	
47	1200170	Albero	marcato A	1	1450 r.p.m.
	1200171	Albero	marcato B	1	1750 r.p.m.
48	1200450	Linguetta		1	
49	1200180	Boccola		1	
50	1200150	Disco		1	
51	1200200	Anello	tenuta	1	
53	1200280	Valvola di gonfiaggio		1	⊕
54	800560	Guarnizione OR	Ø 8,73x1,78	2	▶
56	800500	Ghiera		1	
57	800510	Manopola		1	
58	390330	Spina		1	
59	1200860	Curva	Ø 13	1	
60	800480	Targa		1	

Pos	Cod.	Descrizione	Description	Q.ty	Note
61	800440	Guida		1	
	800452	Molla		1	10 bar
62	800450	Molla		1	20 bar
63	800460	Guida		1	
64	800470	Manopola		1	
65	480550	Anello	seeger Øe 12	1	
	1998	Kit valvola regolazione		1	10 bar
66	1912	Valvola regolazione		1	20 bar
70	800270	Anello	tenuta	1	⊗
71	680750	Dado	M5	3	C ₁₀
72	480650	Rondella		3	
73	800920	Vite	TE M5x30	2	C ₆
74	480560	Guarnizione OR	Ø 6,75x1,78	1	
75	395250	Guarnizione OR	Ø 69,57x1,78	1	
76	1200251	Ingranaggio	Z=37	1	
77	1200242	Scatola		1	
78	851280	Rondella		1	
79	800920	Vite	TE M5x30	1	■ C ₁₀
80	800330	Tappo		1	
81	1201100	Serbatoio		1	
82	770140	Guarnizione OR	Ø 11,11x1,78	1	
83	1200430	Vite	TCEI M6x16	2	Vedi/See o C ₁₀
84	1200320	Flangia		1	
85	480630	Rondella		4	
86	1200530	Vite	TE M5x14	4	C ₆
87	1201760	Guarnizione OR	Ø 39,45x1,78	1	
91	1209050	Valvola		4	
92	801060	Manicotto	3/8" G - 1/4" G	1	Optional
93	801050	Manometro		1	Optional 0-30 bar
94	1200850	Raccordo		1	⊕
100	1200890	Guarnizione OR	Ø 2,57x1,78	1	▶
102	800390	Manopola		1	
105	800692	Flangia		1	
106	880280	Vite	TCEI M6x18	2	C ₁₀
110	320360	Vite	TCEI M8x22	2	C ₂₀
112	600180	Guarnizione OR	Ø 7,66x1,78	1	▶

sp_arque.pdf

Media pressione
Medium pressure



KIT 1983 Membrane gomma Buna diaphragms	
Pos.	Q.ty
31	2

KIT 1992 Valvole Valves	
Pos.	Q.ty
39	4
91	4

KIT 2465 OR O-Rings	
Pos.	Q.ty
6	7
17	1
20	6
27	1
39	4
54	2
112	1

KIT 2466 Pronto intervento Maintenance repair					
Pos.	Q.ty	Pos.	Q.ty	Pos.	Q.ty
6	7				
17	1				
20	6				
23	1				
27	1				
31	2				
32	2				
33	2				
39	4				
91	4				

Olio utilizzato Used oil	
Tipo - Type	Kg
Pompa-Pump SAE 30	0,074
Rid.-Gear box SAE 30	0,121