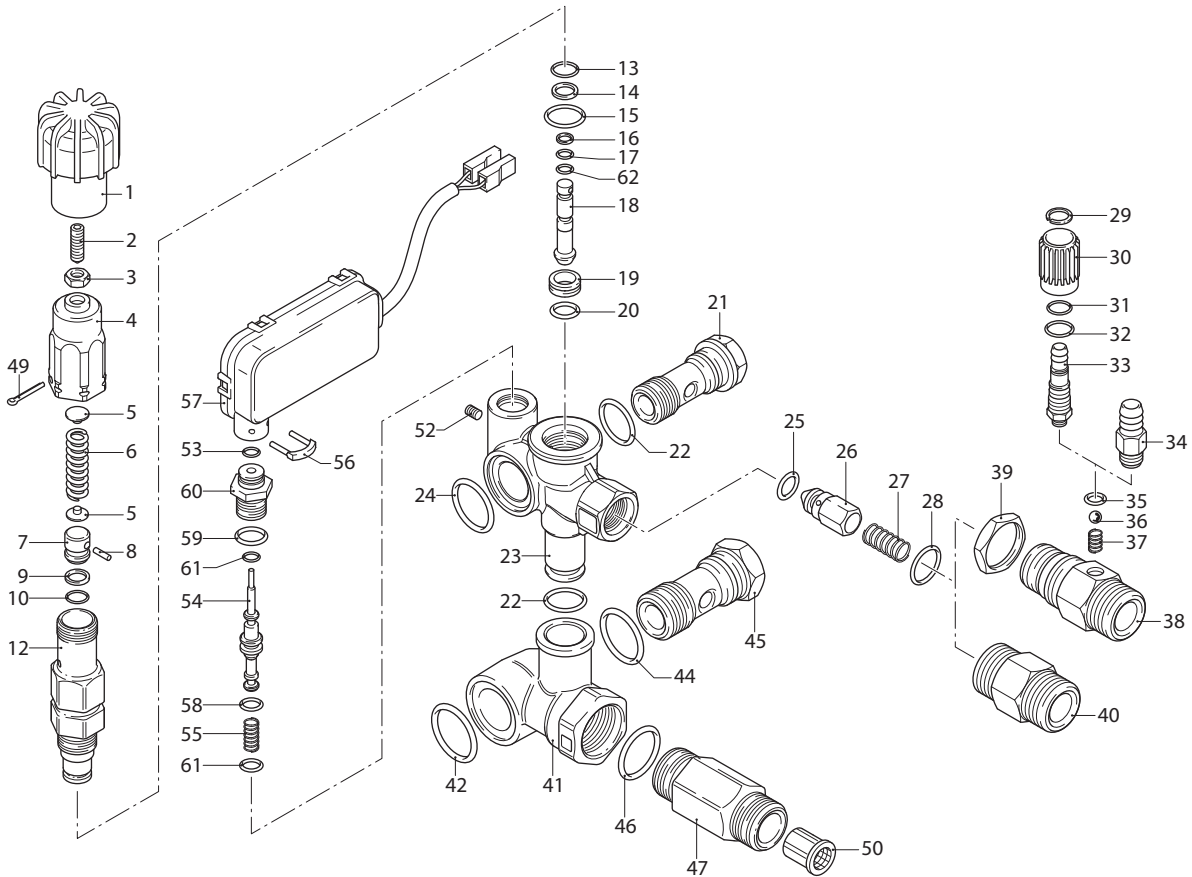
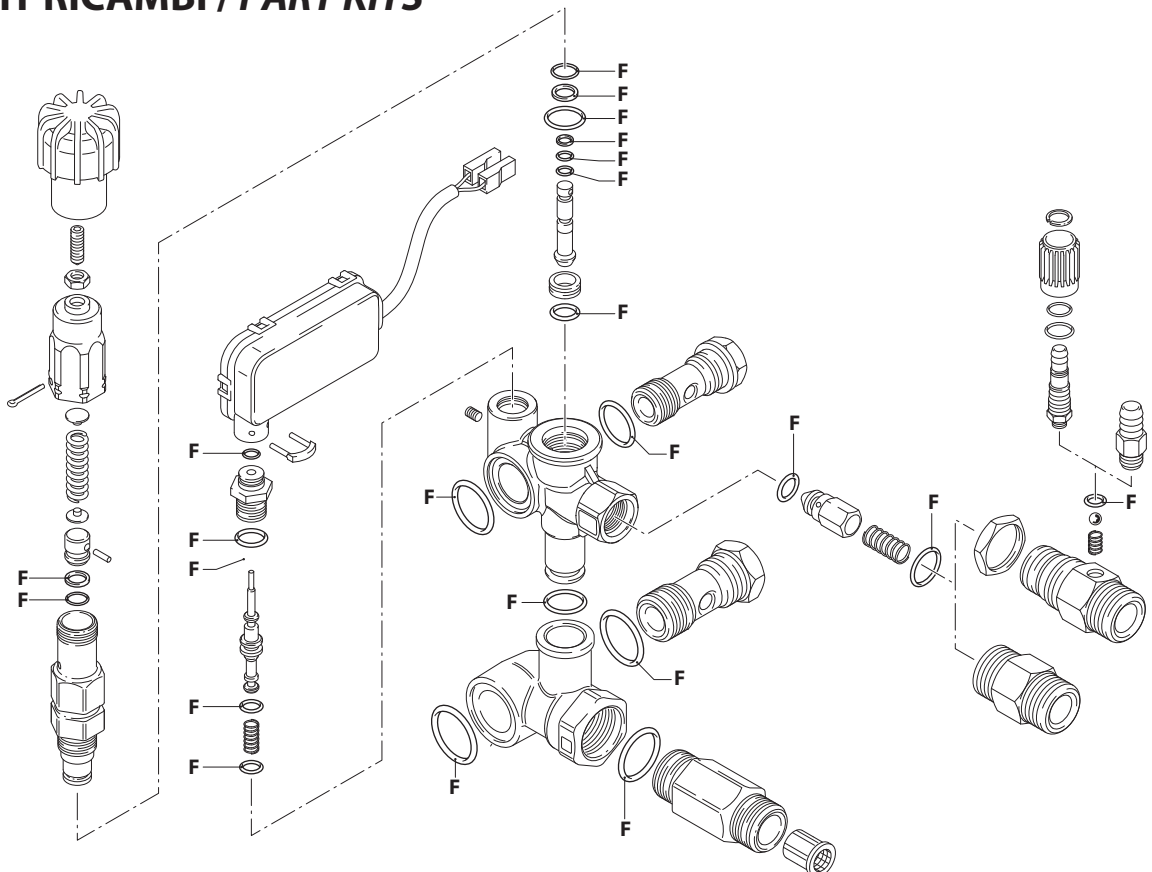


# MINIMATIC 4/B TSS



UN002257-DU

## KIT RICAMBI / PART KITS



UN002258-DU





Pos.	Cod.	Denominazione	Description	Qt	Note	Pos.	Cod.	Denominazione	Description	Qt	Note
1	2360760	Manopola	Knob	1		40	1540180	Raccordo 3/8" G	Fitting	1	● C=25Nm
2	392840	Vite M6x16	Screw	1		1540500	Raccordo 3/8" NPT	Fitting	Fitting	1	● C=25Nm
3	1980300	Dado M6	Nut	1		41	1540280	Collettore	Suction fitting	1	1/2" G
4	2500540	Inserto	Insert	1		42	1540630	Guarnizione OR Ø 23,47x2,62	O-ring	1	
5	1980220	Piattello	Wobble plate	2		44	880270	Guarnizione OR Ø 17,17x1,78	O-ring	1	
6	1271070	Molla	Spring	1		45	2260420	Vite 1/2" G ottone	Screw	1	C=40Nm
7	1080041	Pistone superiore	Piston	1		46	480440	Guarnizione OR Ø 17,13x2,62	O-ring	1	
8	1080070	Spina	Pin	1		47	1560600	Raccordo	Fitting	1	C=40Nm
9	1080401	Anello antiestrusione	Ring	1		49	2500550	Copiglia	Split pin	1	
10	1080250	Guarnizione OR Ø 7,66x1,78	O-ring	1		50	1340260	Filtro	Filter	1	
12	1980210	Guida pistone	Piston guide	1	● C=35Nm	52	1981190	Vite M3x5	Screw	1	□(a)
13	740290	Guarnizione OR Ø 14x1,78	O-ring	1		53	1260820	Guarnizione OR Ø 1,78x1,78	O-ring	1	□
14	800560	Guarnizione OR Ø 8,73x1,78	O-ring	1		54	1540881	Pistone	Piston	1	
15	880830	Guarnizione OR Ø 15,54x2,62	O-ring	1		55	1981320	Molla	Spring	1	
16	1271170	Anello antiestrusione	Ring	1		56	2022201	Forcella	Fork	1	
17	1080190	Guarnizione OR Ø 2,90x1,78	O-ring	1		57	2029758	Premontaggio scatola TSS	TSS box assembly	1	
18	1271160	Pistone inferiore	Piston	1		58	660191	Guarnizione OR Ø 6,07x1,78	O-ring	1	□
19	2460420	Sede	Seat	1		59	880840	Guarnizione OR Ø 9,25x1,78	O-ring	1	
20	1080250	Guarnizione OR Ø 7,66x1,78	O-ring	1		60	1540870	Tappo	Plug	1	C=15Nm
21	1540272	Vite 3/8" G ottone	Screw	2	C=30Nm	61	1080192	Guarnizione OR Ø 2,90x1,78	O-ring	2	□90 Sh
22	390080	Guarnizione OR Ø 11,91x2,62	O-ring	1		62	1120681	Guarnizione OR Ø 3,39x1,78	O-ring	1	
23	1540660	Corpo valvola	Valve body	1							
24	1140450	Guarnizione OR Ø 20,24x2,62	O-ring	1							
25	1460430	Guarnizione OR Ø 4x2,5	O-ring	1							
26	1540170	Otturatore	Shutter	1							
27	1080091	Molla	Spring	1							
28	394280	Guarnizione OR Ø 12,42x1,78	O-ring	1							
29	1560660	Anello	Ring	1	▲						
30	1560680	Manopola	Knob	1	▲						
31	480560	Guarnizione OR Ø 6,75x1,78	O-ring	1	▲						
32	800560	Guarnizione OR Ø 8,73x1,78	O-ring	1	▲						
33	1560650	Portagomma	Hose tail	1	▲ ● C=4Nm						
34	1560490	Portagomma	Hose tail	1	■ ● C=4Nm						
35	480480	Guarnizione OR Ø 4,48x1,78	O-ring	1	■ ▲						
36	1250280	Sfera	Ball	1	■ ▲						
37	1560520	Molla	Spring	1	■ ▲						
38	1540570	Raccordo	Fitting	1	Ø2 ■ ▲ ● C=25Nm						
	1540580	Raccordo	Fitting	1	Ø2,3 ■ ▲ ● C=25Nm						
	1540610	Raccordo	Fitting	1	Ø2 ■ ▲ ● C=25Nm						
	1540620	Raccordo	Fitting	1	Ø2,3 ■ ▲ ● C=25Nm						
39	1540300	Dado	Nut	1	■ ▲						

### KIT RICAMBI - PART KITS

F=KIT 42451 OR O-Rings							
Pos.	Q.ty	Pos.	Q.ty	Pos.	Q.ty	Pos.	Q.ty
9	1	20	1	44	1		
10	1	22	2	46	1		
13	1	24	1	53	1		
14	1	25	1	58	1		
15	1	28	1	59	1		
16	1	35	1	61	2		
17	1	42	1	62	1		

### SIMBOLOGIA - SYMBOLS

For XT, RC, XM, RK series	For XT, XM, RK series	For XT, XM, RK series
● Per / For <b>MINIMATIC 4/B</b> cod. 22559 MAX 200 bar 18 l/min INLET: 1/2" G (F) OUTLET: 3/8" G (M)	■ Per / For <b>MINIMATIC 4/B + ID</b> cod. 22560 MAX 200 bar 7-10 l/min (ø2,0) INLET: 1/2" G (F) OUTLET: 3/8" G (M)	▲ Per / For <b>MINIMATIC 4/B + IDR</b> cod. 22562 MAX 200 bar 7-10 l/min (ø2,0) INLET: 1/2" G (F) OUTLET: 3/8" G (M)
	■ Per / For <b>MINIMATIC 4/B + ID</b> cod. 22561 MAX 180 bar 10,1-18 l/min (ø2,3) INLET: 1/2" G (F) OUTLET: 3/8" G (M)	▲ Per / For <b>MINIMATIC 4/B + IDR</b> cod. 22563 MAX 200 bar 10,1-18 l/min (ø2,3) INLET: 1/2" G (F) OUTLET: 3/8" G (M)

Pos.	Q.ty	Pos.	Q.ty	Pos.	Q.ty	Pos.	Q.ty

- C Tolleranza coppia di serraggio 0÷10% / Tightening torque tolerance 0÷10%
- Avvitare con Loxeal 55-14 / Screw with Loxeal 55-14
- Lubrificare con grasso Molykote G807 / Lubricate with grease Molykote G807
- Avvitare con Loxeal 83-55 / Screw with Loxeal 83-55
- (a) Avvitare a filo del corpo / Screw in until flush with body