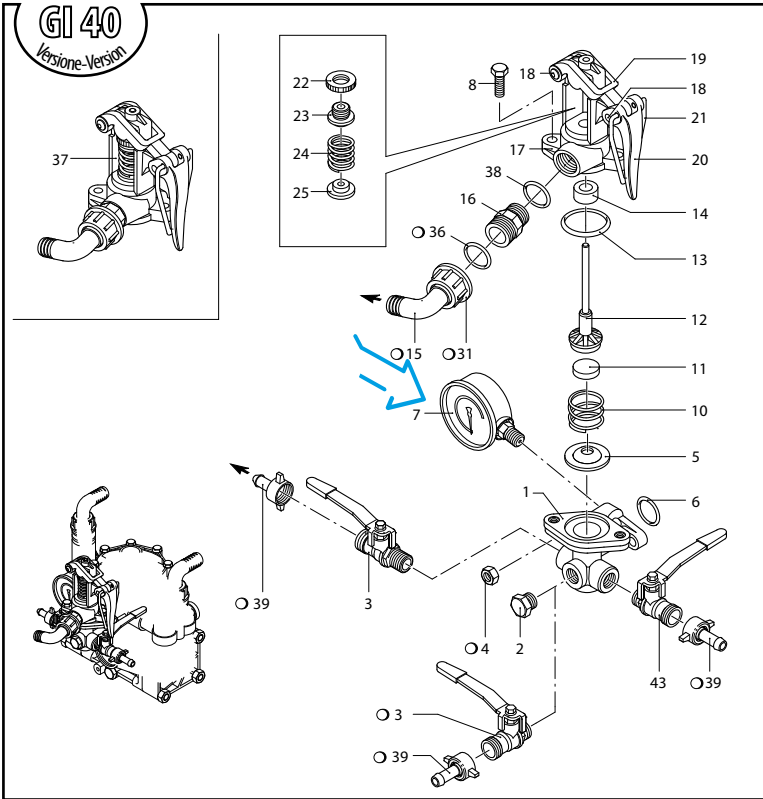
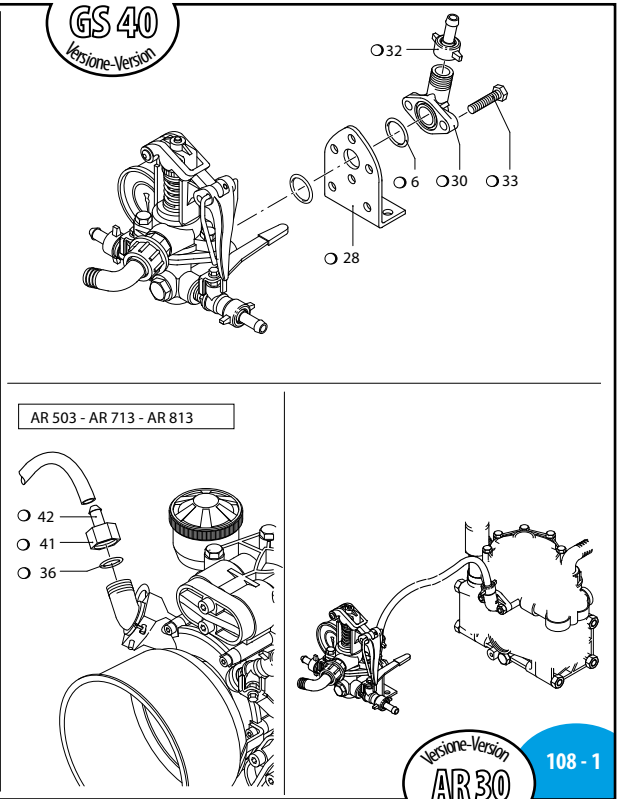


CM 628650


 GS 40
Versione-Version


AR 503 - AR 713 - AR 813

 Versione-Version
AR 30
AR 40
AR 50

108 - 1

SL000113-GY

Pos	Cod.	Descrizione	Description	Q.ty	Note
1	620220	Gruppo comando	Control unit	1	
2	130171	Tappo 3/8" G	Plug	1	
3	130491	Rubinetto 3/8" G - 1/2" G M-M DX	Valve	2	☛ C ₂₀
4	390270	Dado M8	Nut	2	☛
5	450110	Sede	Seat	1	C ₂₀
6	550350	Guarnizione OR Ø 23,81x2,62	O-ring	1	
7	550545	Manometro Ø63	Pressure gauge	1	0=80 bar ☛
8	180370	Vite TE M8x25	Screw	2	C ₂₀
10	320420	Molla	Spring	1	
11	110121	Pastiglia	Plug	1	Vulkolan
11	110120	Pastiglia	Plug	1	Gomma (opt.)
11	110122	Pastiglia	Plug	1	Viton (opt.)
12	320433	Funghetto completo	Stem	1	☒
13	320511	Guarnizione OR Ø 37,8x4	O-ring	1	
13	390140	Guarnizione	Gasket	1	
13	390141	Guarnizione	Gasket	1	Viton
14	550460	Curva Ø 18	Elbow	1	o
15	550440	Raccordo 1/2" G - 3/4" G M-M	Fitting	1	
16	320410	Castello valvola	Body valve	1	
17	320480	Perno	Hub pin	2	
18	320460	Forcella	Fork	1	
19	320470	Leva	Lever	1	
20	320490	Supporto	Support	1	
21	320450	Piattello	Wobble plate	1	
22	320440	Ghiera	Ring nut	1	
23	110190	Molla	Spring	1	
24	230120	Piattello	Wobble plate	1	
28	320406	Staffa	Bracket	1	o
30	450145	Flangia	Flange	1	o
31	550450	Girello 3/4" G	Ring nut	1	o
32	110130	Girello 1/2" G	Ring nut	1	o
33	160660	Vite TE M8x35	Screw	2	o C ₁₀
36	880830	Guarnizione OR Ø 15,54x2,62	O-ring	2	o
37	1923	Kit valvola regolazione	Valve kit adjustment	1	
38	180101	Guarnizione OR Ø 17,5x2	O-ring	1	
39	110131	Girello 1/2" G	Ring nut	3	o
41	1040790	Girello 3/4" G	Ring nut	1	o
42	1150580	Portagomma Ø 13	Hose tail	1	o
43	130492	Rubinetto 3/8" G - 1/2" G M-MSX	Valve	1	☛

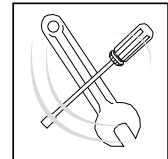
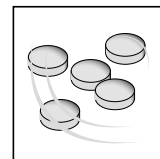
o Non compreso nel GI 40 cod. 900 - No part of GI 40, code 900.

sp_gi40.pdf



Posizione targa di identificazione.

Pump and manufacturer identification.



KIT 1921 Pastiglie gomma Buna valve seats		KIT 1922 Pastiglie Vulkolan Vulkolan valve seats	
Pos.	Q.ty	Pos.	Q.ty
11	5	11	5

KIT 1925 Pronto intervento (Vulkolan) Maintenance repair (Vulkolan)			
Pos.	Q.ty	Pos.	Q.ty
5	1		
10	1		
11	1		
12	1		
13	1		
14	1		

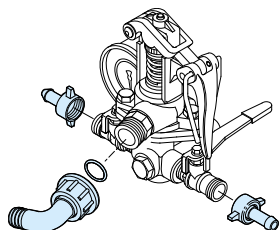
GI 40

62 Series

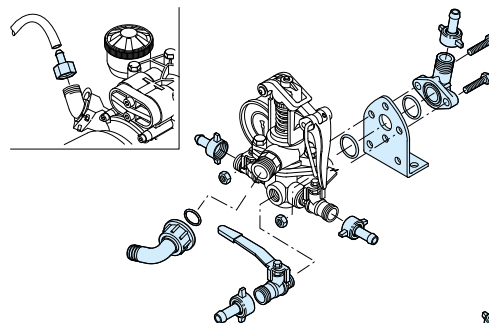
		Kit I - AR 30 AR 40 AR 50 AR 303 AR 403	Kit S - AR 30 AR 40 AR 50 AR 303 AR 403	Kit S - AR 503
	2 vie		+1 via	+1 via
GI 40	900	977	980	982

Kit per/for GI 40

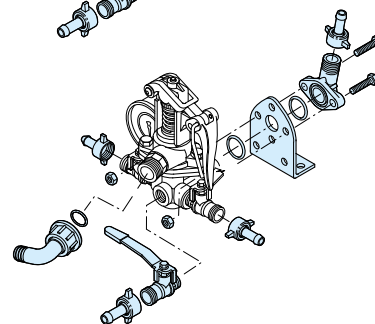
KIT 977 "I"



KIT 982 "S"



KIT 980 "S"



SL000114_GY

SL000027_KA

Comando incorporato e separato - Build-in control unit and remote control

KIT 977 "I" Comando incorporato Build in control			
Pos.	Q.ty	Pos.	Q.ty
15	1		
31	1		
36	1		
39	2		
Per / for AR 30 - AR 40 - AR 50 - AR 303 - AR 403			

KIT 980 "S" Comando separato Remote control			
Pos.	Q.ty	Pos.	Q.ty
3	1		
4	2		
6	1		
15	1		
28	1		
30	1		
31	1		
32	1		
33	2		
36	1		
39	3		
Per / for AR 30 - AR 40 - AR 50 - AR 303 - AR 403			

KIT 982 "S" Comando separato Remote control			
Pos.	Q.ty	Pos.	Q.ty
3	1	41	1
4	2	42	1
6	1		
15	1		
28	1		
30	1		
31	1		
32	1		
33	2		
36	2		
39	3		
Per / for AR 503			

Gruppi comando
Control units